

JUKI[®]

Electronic Buttonholing Machine

電子眠り穴かがりミシン

LBH-1700

Series

PARTS LIST

CSTMP

29330008

No.1263-02

CONTENTS

目 次

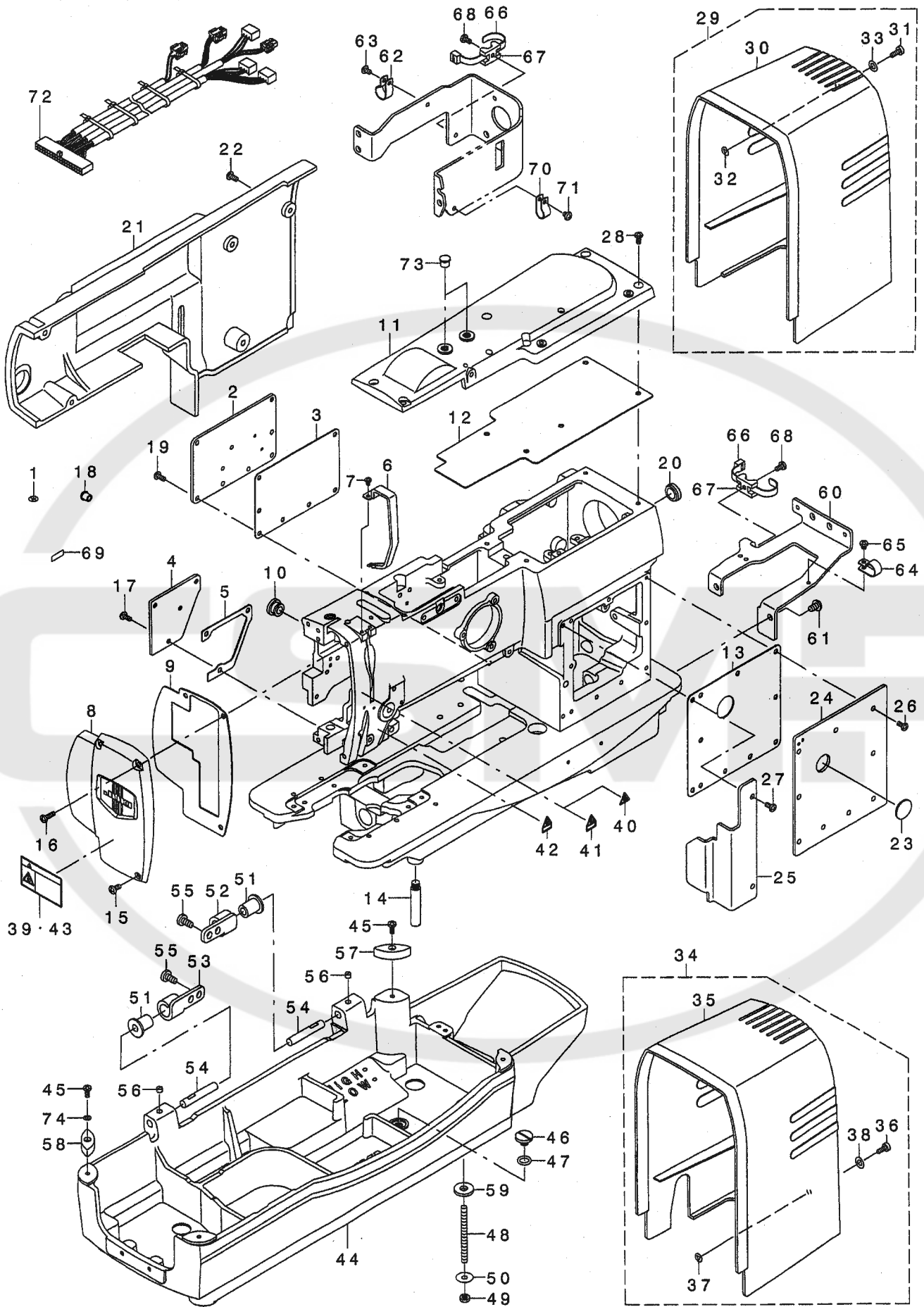
1. FRAME & MISCELLANEOUS COVER COMPONENTS (1)	1
頭部・外装関係 (1)	
2. FRAME & MISCELLANEOUS COVER COMPONENTS (2)	3
頭部・外装関係 (2)	
3. MAIN SHAFT COMPONENTS	5
上軸関係	
4. HOOK DRIVING SHAFT COMPONENTS	7
下軸関係	
5. PRESSER & FEED COMPONENTS	9
押え・送り関係	
6. NEEDLE BAR ROCKING COMPONENTS	11
針棒揺動関係	
7. LINKING WIDTH COMPONENTS	13
かがり幅関係	
8. NEEDLE THREAD TRIMMER COMPONENTS	15
上糸切り関係	
9. BOBBIN THREAD TRIMMER COMPONENTS	17
下糸切り関係	
10. CLOTH CUTTING KNIFE COMPONENTS	19
布切りメス関係	
11. STARTING SAFETY COMPONENTS	21
起動安全関係	
12. AO COMPONENTS	23
AO関係	
13. LUBRICATION COMPONENTS	25
給油関係	
14. TABLE COMPONENTS	27
脚卓関係	
15. PNEUMATIC COMPONENTS (FOR 170**C)	29
エア-関係 (170**C用)	
16. THREAD STAND COMPONENTS	30
糸立装置関係	
17. CONTROL BOX COMPONENTS	31
制御ボックス関係	
18. OPERATION BOX COMPONENTS	33
操作ボックス関係	
19. WIRING DIAGRAM (1)	35
電装配線図 (1)	
20. WIRING DIAGRAM (2)	37
電装配線図 (2)	

21. ACCESSORIE PART COMPONENTS	39
付属品関係	
22. SPECIAL SPECIFICATIONS COMPONENTS (1)	41
特別仕様関係(1)	
23. SPECIAL SPECIFICATIONS COMPONENTS (2)	43
特別仕様関係(2)	
24. EXCHANGING PARTS	45
交換部品	
25. LIST FOR INFORMATION CHANGE	46
変更情報リスト	
NUMERICAL INDEX OF PARTS	48
索引	



1. FRAME & MISCELLANEOUS COVER COMPONENTS (1)

頭部・外装関係 (1)



REF. NO	NOTE	PART NO.	DESCRIPTION	品名	Qty
1		100-04109	GROUND MARK	グランドマーク	1
2		B1116-771-00A	ARM SIDE COVER, C	アーム側カバー-(C)	1
3		B1152-771-000	SIDE COVER GASKET (C)	アーム側カバー-Cカバー	1
4		145-00607	FACE SIDE COVER	メンブラスカバー	1
5		B1145-771-000	SIDE COVER GASKET	メンブラスカバー-Aカバー	1
6		139-11003	THREAD TAKE-UP LEVER COVER	スレッド取り上げレバーカバー	1
7		SS-4090515-SP	SCREW 9/64-40 L=5	ナット 9/64-40 L=5	2
8		145-00250	FACE COVER ASM.	メンブラス	1
9		145-00300	FACE PLATE GASKET	メンブラス	1
10		TA-1250705-RO	RUBBER PLUG	トメピン	1
11		145-00409	TOP COVER	トップカバー	1
12		145-00508	UPPER COVER GASKET	アーム側カバー-Aカバー	1
13		145-00706	RIGHT SIDE COVER GASKET	ミキ側カバー-Aカバー	1
14		110-23504	BELT COVER SUPPORT, A	ベルトカバー-支持台A	4
15		SS-4110915-SP	SCREW 11/64-40 L=9	ナット 11/64-40 L=9	1
16		SS-4111415-SP	SCREW 11/64-40 L=14	ナット 11/64-40 L=14	2
17		SS-4110915-SP	SCREW 11/64-40 L=9	ナット 11/64-40 L=9	2
18		TA-0750704-RO	RUBBER PLUG	トメピン	5
19		SS-4110915-SP	SCREW 11/64-40 L=9	ナット 11/64-40 L=9	7
20		TA-1900502-RO	RUBBER PLUG	トメピン	1
21		145-00805	SIDE COVER	側カバー	1
22		SS-4110915-SP	SCREW 11/64-40 L=9	ナット 11/64-40 L=9	5
23		B1134-771-000	OIL SIGHT WINDOW	オイルレベルキヤム	1
24		145-00904	RIGHT SIDE COVER (1)	ミキ側カバー-(1)	1
25		145-01001	RIGHT SIDE COVER (2)	ミキ側カバー-(2)	1
26		SS-4110915-SP	SCREW 11/64-40 L=9	ナット 11/64-40 L=9	9
27		SS-4110915-SP	SCREW 11/64-40 L=9	ナット 11/64-40 L=9	2
28		SS-4110915-SP	SCREW 11/64-40 L=9	ナット 11/64-40 L=9	6
29	05	145-02454	MOTOR COVER AO ASM.	モーターカバー-AO組み	1
30		145-02405	MOTOR COVER AO	モーターカバー-AO	(1)
31		SS-6111140-SP	SCREW 11/64-40 L=11	ビス 11/64-40 L=11	(3)
32		M8002-430-000	STOPPER	ネジストッパ	(3)
33		WP-0641601-SC	WASHER	ワッシャ ガネ ミカ キヤム M6	(3)
34	06	145-01159	MOTOR COVER ASM.	モーターカバー-組み	1
35		145-01100	MOTOR COVER	モーターカバー	(1)
36		SS-6111140-SP	SCREW 11/64-40 L=11	ビス 11/64-40 L=11	(3)
37		M8002-430-000	STOPPER	ネジストッパ	(3)
38		WP-0641601-SC	WASHER	ワッシャ ガネ ミカ キヤム M6	(3)
39	01	CM-3002001-A1	SAFETY LABEL, 3 (SMALL).	アンセーフラベル 3(小)	1
40	02	CM-3002000-01	ATTENTION SEAL	ユビカガ チュウイシール(16)	2
41	03	CM-3002000-B1	LABEL(16)	ハジメチチュウイシール(16)	1
42	03	CM-3002000-C1	CAUTION LABEL	メスチュウイシール(16)	1
43	03	CM-3002001-01	SAFETY LABEL, 1(SMALL).	アンセーフラベル 1(小)	1
44		145-01209	FRAME BASE	トウアベース	1
45		SS-4111015-SP	SCREW 11/64-40 L=10	ナット 11/64-40 L=10	4
46		SS-6700710-SH	SCREW 5/16-24 L=7	ビス 5/16-24 L=7	1
47		RO-0982401-00	RUBBER RING	09リング	1
48	04	B1153-771-000	MACHINE BASE SCREW STUD	トウアベーススタット	4
49	04	NS-6150310-SP	NUT 15/64-28	ロツカクナット 15/64-28	8
50	04	WP-0612056-SD	WASHER 6.1X18.5X2	ワッシャ ガネ 6.1X18.5X2	4
51	04	137-00703	RUBBER HINGE	ゴムヒンジ	2
52	04	137-00406	HINGE PLATE, A	ヒンジ イタ A	1
53	04	137-00505	HINGE PLATE, B	ヒンジ イタ B	1
54		137-00604	HINGE PIN	ヒンジピン	2
55	04	SS-7151210-SP	SCREW 15/64-28 L=12	マルヒラネジ 15/64-28 L=12	4
56		SS-8150410-TP	SCREW 15/64-28 L=4.0	トメネジ 15/64-28 L=4	2
57		B1125-761-000	RUBBER CUSHION	トウア ササエゴ A	2
58		145-01308	FRAME SUPPORT RUBBER (FRONT)	トウア ササエゴ A/E	2
59	04	D6056-555-B00	RUBBER CUSHION (B)	ケ-ストリツクゴムB	4
60		145-01407	FRAME SUPPORT PLATE	トウア ササエゴ	1
61		SS-4150915-SP	SCREW 15/64-28 L=9	ナット 15/64-28 L=9	2
62		HX-0015000-OF	CABLE CLIP	ケ-ブルクリップ	3
63		SS-4110715-SP	SCREW 11/64-40 L=7	ナット 11/64-40 L=7	3
64		HX-0015000-OF	CABLE CLIP	ケ-ブルクリップ	1
65		SS-4110515-SP	SCREW 11/64-40 L=5	ナット 11/64-40 L=5	1
66		HX-0029200-OA	CONNECTING PART	ツグヒン	2
67		HX-0045400-00	TIE MOUNT	タイマウント	2
68		SS-7110840-SP	SCREW 11/64-40 L=7.8	マルヒラネジ 11/64-40 L=7.8	2
69		B1140-761-000	OILING LABEL	キユ-ユツク ラベル	3
70		HX-0015000-OD	CABLE CLIP	ケ-ブルクリップ	1
71		SS-4110515-SP	SCREW 11/64-40 L=5	ナット 11/64-40 L=5	1
72		M8518-600-OA0	HED SENSOR CORD WHOLE ASM. 1	トウア センサコ-ド ヲウクミ1	1
73		TA-0750404-RO	PLUG D=7.5 L=3.5	トメピン D=7.5 L=3.5	2
74	*	WP-0480856-SP	WASHER 4.8X8.4X0.8	ワッシャ ガネ 4.8X8.4X0.8	2

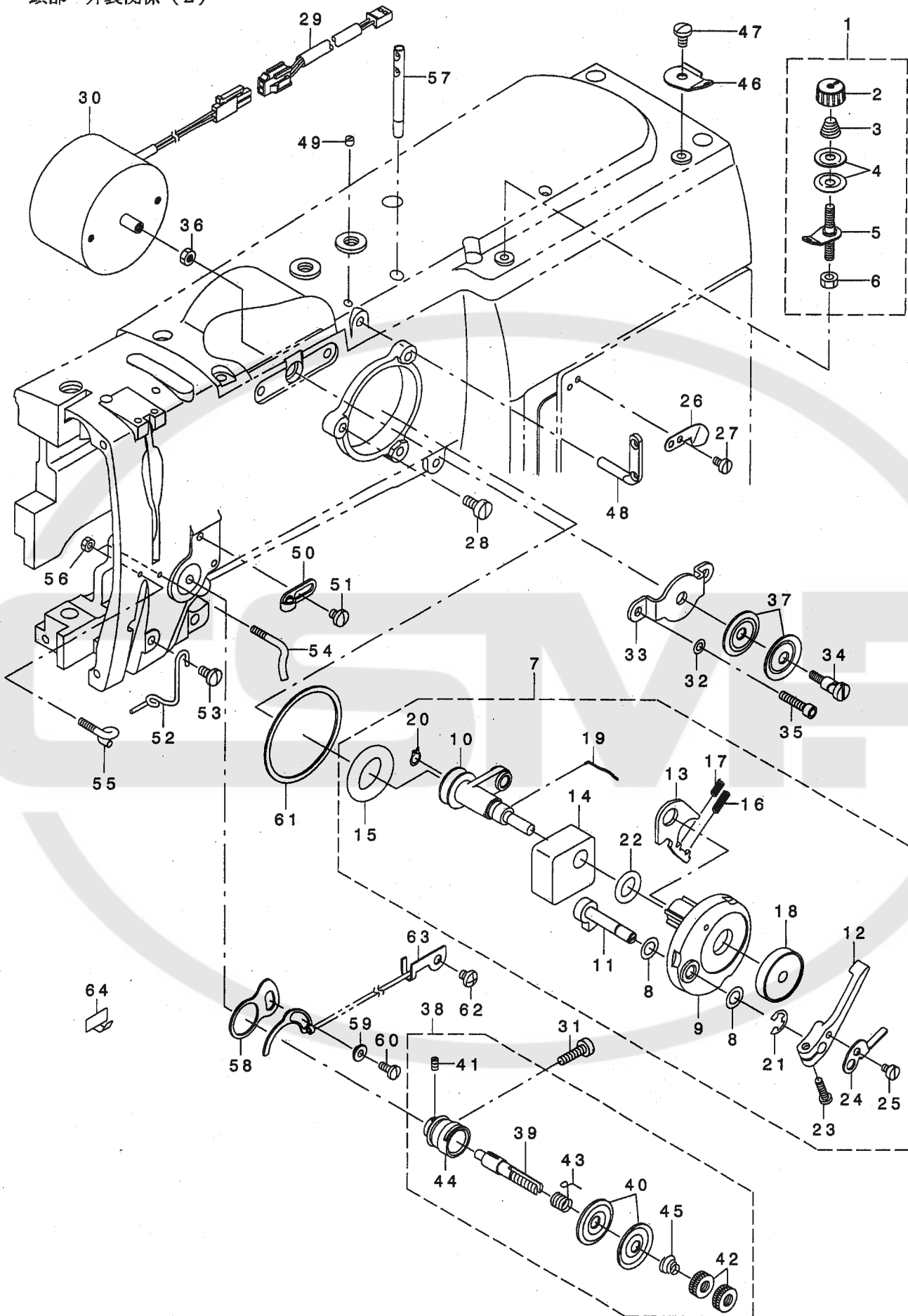
NOTE (注記)

- 01....FOR EXPORT (EXCEPT JE)
- 02....FOR JE
- 03....FOR JAPAN
- 04....ACCESSORIE PART
- 05....ACCESSORIE PART
(FOR 170**B, 170**C)
- 06....ACCESSORIE PART
(FOR 170**A)

- 輸出入用 (JEを除く)
- JE用
- 日本用
- 付属品
- 付属品
- (170**B, 170**C用)
- 付属品
- (170**A用)

2. FRAME & MISCELLANEOUS COVER COMPONENTS (2)

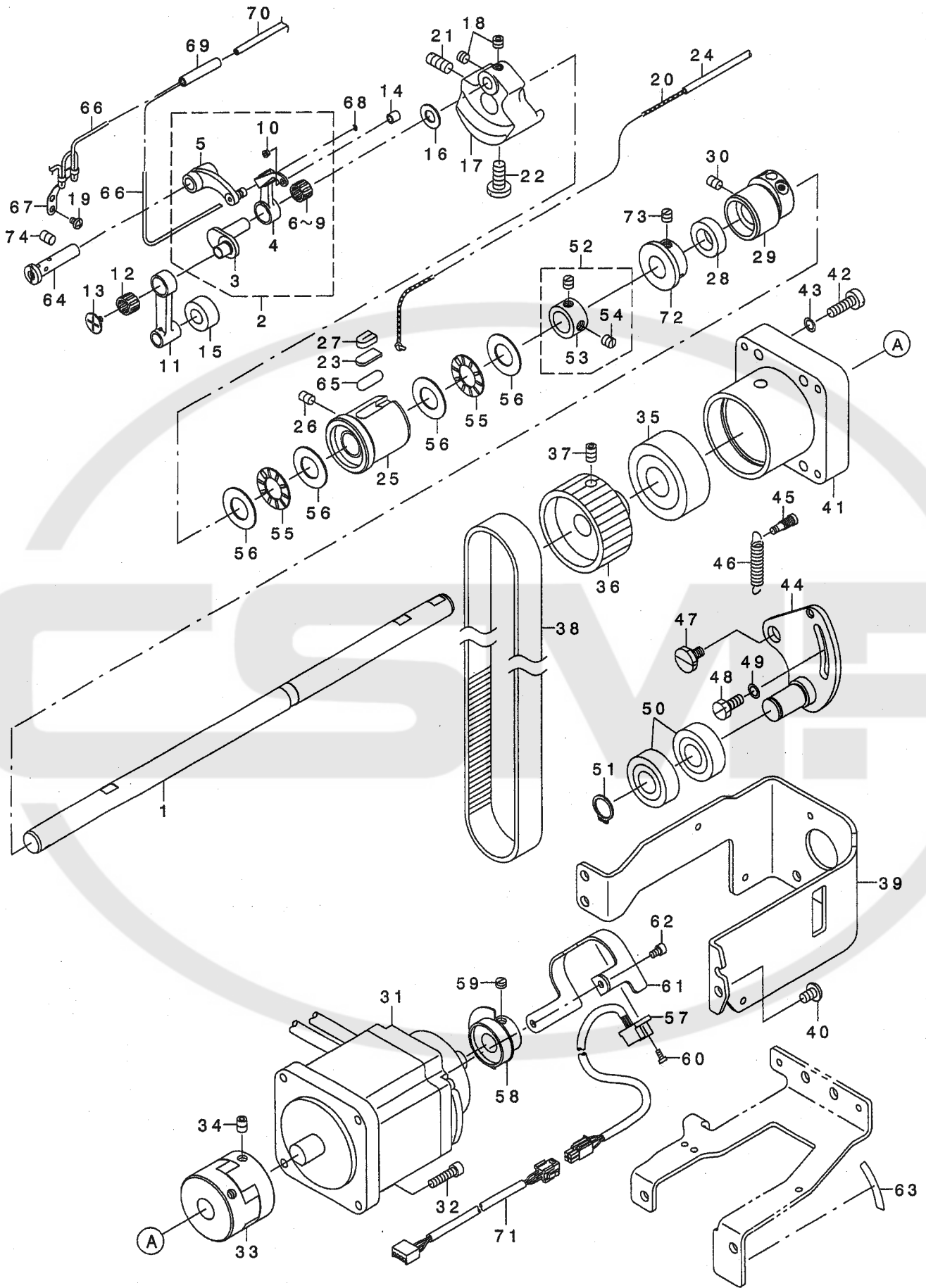
頭部・外装関係 (2)



REF. NO	NOTE	PART NO.	DESCRIPTION	キ ャ ム イ	Qty
1		225-29481	BOBBIN THREAD TENSION ASM.	イトマキイトチヨウツ(クミ)	1
2		110-72402	THREAD TENSION NUT	ﾀﾞｲ 1 イトチヨウツ ナツト	(1)
3		110-93606	THREAD TENSION SPRING	ﾀﾞｲ イチ イトチヨウツﾊﾞ ｽﾌﾘﾝｸﾞ	(1)
4		B3214-047-000	BOBBIN WINDER TENSION DISC	イトチヨ-ツ サﾗ	(2)
5		225-29473	BOBBIN THREAD TENSION ROD ASM.	イトマキイトチヨウツﾊﾞ ｳ(ｸﾞｯｺﾞ ｳ)	(1)
6		NS-6110310-SP	NUT 11/64-40	ﾛｯｸﾈｯﾄ 11/64-40	(1)
7		145-12867	BOBBIN WINDER ASM.	イトマキウチクミ	1
8		106-18304	VERTICAL ROLLER WASHER	ｼﾞ ｳｰﾄﾞ ｳ ｳ-ﾗ ｳｯｼﾞ	(2)
9		225-37658	BOBBIN FITTING BASIS COMPL.	イトマキトリツクﾀﾞｲ(ｸﾞｯｺﾞ ｳ)	(1)
10		145-12859	BOBBIN WINDER SHAFT COMPL.	イトマキウチクﾞ ｳ	(1)
11		225-38151	BOBBIN CAM SHAFT COMPL.	イトマキカムｼﾞ ｸ(ｸﾞｯｺﾞ ｳ)	(1)
12		236-36202	BOBBIN LEVER	イトマキレﾊﾞ -	(1)
13		225-38409	ADJUSTING PLATE	イトマキウチ ｸﾀﾞ イチヨウセツｲﾀ	(1)
14		225-38904	OIL RESERVOIR BASE	イトマキウチｱﾌﾞ ﾗﾀﾞﾏﾘｼﾞ	(1)
15		A3216-001-00A	RUBBER RING	ｺﾞ ｼﾞﾝ(ﾌﾞ ﾗｯｸ)	(1)
16		B1148-555-000	SPRING	ｵｸﾘ ｻﾌﾟﾘﾝｸﾞ ｴﾝｼﾞﾝ ｽﾌﾘﾝｸﾞ	(1)
17		B1529-890-00C-A	PRESSUR FOOT SPRING	ｵｶﾞ ｴﾝｼﾞﾝ ｽﾌﾘﾝｸﾞ	(1)
18		236-36707	BOBBIN CUSHION	ﾊﾞ ﾋﾞﾝ ｼﾞ	(1)
19		B3212-761-000	LATCH SPRING	ﾊﾞ ﾋﾞﾝ ｼﾞ ｴﾝｼﾞﾝ ｽﾌﾘﾝｸﾞ	(1)
20		RC-0560711-KP	RETAINING RING	Ｃｶﾞ ﾀﾄﾞ	(1)
21		RE-0500000-KO	E-RING	Ｅｶﾞ ﾀﾄﾞ	(1)
22		RO-0922702-00	RUBBER RING	ｵﾘﾝｸﾞ	(1)
23		SS-7091410-SP	SCREW 9/64-40 L=13.5	ﾏﾙﾋﾟﾗﾈｯｼﾞ 9/64-40 L=13.5	(1)
24		145-12503	BOBBIN ADJUSTING PLATE	イトマキウチセツｲﾀ	(1)
25		SS-6090520-SP	SCREW 9/64-40 L= 5.0	ﾋﾟﾗﾈｯｼﾞ 9/64-40 L=5	(1)
26		105-02300	THREAD CUTTER	イトキﾘﾊﾞｼﾞ ｲﾀ	1
27		SS-6080340-SP	SCREW 1/8-44 L=2.9	ﾋﾟﾗﾈｯｼﾞ 1/8-44 L=2.9	2
28		SS-6121030-SN	SCREW 3/16-28 L=10	ﾋﾟﾗﾈｯｼﾞ 3/16-28 L=10	3
29		M8506-600-0A0	THREAD TENSION CORD ASM.	イトチヨウツｺｰﾄﾞ ｸﾞﾐ	1
30		145-13154	THREAD TENSION SOLENOID ASM.	イトチヨウツソﾚﾉｲﾄﾞ ｸﾞﾐ	1
31		SS-6111610-SP	SCREW 11/64-40 L=16	ﾋﾟﾗﾈｯｼﾞ 11/64-40 L=16	1
32		WP-0430800-SD	WASHER M4	ﾋﾟﾗｼﾞ ｶﾞ ﾋﾞﾝ ｺｶﾞ ﾀﾏﾙ M4	2
33		145-13204	THREAD TENSION FITTING PLATE	ATイトチヨウツトリツクｲﾀ	1
34		145-13303	AT THREAD TENSION SHAFT	ATイトチヨウツｼﾌﾄ	1
35		SM-6041802-TP	SCREW M4 L=18	ﾛｯｸﾈｯﾄ M4	2
36		NM-6040001-SE	NUT M4	ﾛｯｸﾈｯﾄ	1
37		145-13808	THREAD TENSION DISK	イトチヨウツサﾗ	2
38		145-13451	THREAD TENSION ASM.	イトチヨウツｸﾞﾐ	1
39		B3111-761-000	TENSION POST NO.3	イトチヨ-ｼﾞ	(1)
40		B3126-012-000	THREAD TENSION DISK	イトチヨ-ツサﾗ	(2)
41		SS-8090670-SP	SCREW 9/64-40 L= 5.5	ﾄﾞﾚｯｼﾞ 9/64-40 L=5.5	(1)
42		B3125-012-000	THREAD TENSION NUT	イトチヨ-ツ ナツト	(2)
43		B3112-761-000	THREAD TAKE-UP SPRING	イトﾄﾘﾊﾞ ｽﾌﾘﾝｸﾞ	(1)
44		B3110-771-000	TENSION POST SOCKET	イトチヨ-ｼﾞ ｺﾝﾀｸ ｳ	(1)
45		B2017-372-000	TENSION SPRING NO.1	ﾀﾞｲ 1 イトチヨ-ｼﾞ ｽﾌﾘﾝｸﾞ	(1)
46		D3162-555-B00	THREAD GUIDE	ﾀﾞｲ イチ イトチヨ-ｼﾞ ｱﾝﾀﾞｲ	1
47		SS-7110840-SP	SCREW 11/64-40 L=7.8	ﾏﾙﾋﾟﾗﾈｯｼﾞ 11/64-40 L=7.8	1
48		229-20706	TWO EYELET	ﾌﾀツﾒｲﾄｶﾞ	1
49		SS-8110310-SP	SCREW 11/64-40 L= 2.8	ﾄﾞﾚｯｼﾞ 11/64-40 L=2.8	1
50		137-06601	TAKE-UP THREAD GUIDE, A	ﾃﾞﾝﾋﾞﾝ ｼﾞ ｱﾝﾀﾞｲ(A)	1
51		SS-7110510-SP	SCREW 11/64-40 L=5	ﾏﾙﾋﾟﾗﾈｯｼﾞ 11/64-40 L= 5	1
52		137-19802	NEEDLE BAR THREAD GUIDE	ﾊﾘﾊﾞ ｳ ｱﾝﾀﾞｲ A	1
53		SS-7110840-SP	SCREW 11/64-40 L=7.8	ﾏﾙﾋﾟﾗﾈｯｼﾞ 11/64-40 L=7.8	1
54		B3118-771-000	TENSION THREAD GUIDE, NO.2	ﾀﾞｲ 12 イトチヨ-ｼﾞ ｱﾝﾀﾞｲ	1
55		B3114-771-000	THREAD GUIDE	ｱﾝﾀﾞｲ	1
56		NS-6090310-SP	NUT 9/64-40	ﾛｯｸﾈｯﾄ 9/64-40	2
57		225-02504	THREAD GUIDE BAR	イトｱﾝﾀﾞｲ ｳ	1
58		B2702-210-000	GUIDE PLATE	イトキﾘケンチｲﾀ ｶﾞ ｲﾄ	1
59		B2703-210-000	BUSHING	イトキﾘケンチｲﾀ ｳ	1
60		SS-7090850-SP	SCREW 9/64-40 L=8	ﾏﾙﾋﾟﾗﾈｯｼﾞ 9/64-40 L=8	1
61		225-38706	PACKING	イトマキトリツクﾀﾞｲ ｲﾝ ｳｯｼﾞ	1
62		SS-4110515-SP	SCREW 11/64-40 L=5	ﾄﾞﾚｯｼﾞ 11/64-40 L=5	1
63		110-30301	CABLE HOLDER	ｺｰﾄﾞ ﾄﾞﾚｯｼﾞ	1
64		HX-0052100-00	STICKER	ｽﾃｯｶｰ	3

3. MAIN SHAFT COMPONENTS

上軸関係



REF. NO.	NOTE	PART NO.	DESCRIPTION	ヒソメイ	Qty
1		145-02504	MAIN SHAFT	ウワジク	1
2		B1901-771-0A0	THREAD TAKE-UP LEVER ASM.	リンクテンビソクミ	1
3		B1203-771-000	NEEDLE BAR CRANK	ハリホク-クランク	(1)
4		B1901-761-000	THREAD TAKE-UP LEVER	リンク テンビソ	(1)
5		B1902-761-000	THREAD TAKE-UP CRANK	テンビソ クランク	(1)
6	01	B1905-541-A00	NEEDLE BEARING, A	テンビソ ニートルハアリソク	(1)
7	01	B1905-541-B00	NEEDLE BEARING	テンビソ ニートルハアリソク	(1)
8	01	B1905-541-C00	NEEDLE BEARING	テンビソ ニートルハアリソク	(1)
9	01	B1905-541-D00	NEEDLE BEARING	テンビソ ニートルハアリソク	(1)
10		B1908-541-000	THREAD GUIDE	テンビソ イトミチアツツユ	(1)
11		B1204-761-000	NEEDLE BAR CRANK CONNECTING RO	ハリホク-クランクロツド	1
12		B1905-541-B00	NEEDLE BEARING	テンビソ ニートルハアリソク	1
13		B1903-552-000	LEFT SCREW	ヒタリネジ	1
14		B1215-552-000	OIL ADJUSTING COLLAR	クランク ユリヨ- チョ-セツカラ-	1
15		B2615-232-000	OIL FELT WASHER	キユ-ユ アエルト	1
16		B1223-771-000	NEEDLE ROD CRANK WASHER	ハリホク-クランク ワッシャ-	1
17		B1202-771-000	COUNTERWEIGHT	ツリアイネモリ	1
18		SS-8660512-TP	SCREW 1/4-40 L=5	トメネジ 1/4-40 L=5	2
19		SS-4090515-SP	SCREW 9/64-40 L=5	ナハネジ 9/64-40 L=5	2
20		CQ-2020000-00	OIL WICK	ユソソ	0.3
21		SS-8681650-TP	SCREW 9/32-28 L=16	トメネジ 9/32-28 L=16	1
22		SS-7681750-TP	SCREW 9/32-28 L=16.5	マルヒラネジ 9/32-28 L=16.5	1
23		B1203-012-000	OIL FELT	ウワジク マメメタル フェルト	1
24		BP-4000000-00	VINYL TUBE, WHITE D=4	ビニールパイプ	0.24
25		145-02603	MAIN SHAFT FRONT BUSHING	ウワジク クマエメタル	1
26		SS-8150822-TP	SCREW 15/64-28 L=8	トメネジ 15/64-28 L=8	1
27		B3541-012-000	OIL WICK	カンリユ- ユソソ	1
28		B1208-552-000-A	OIL SEAL	オイルツール	1
29		B1205-771-000-A	MAIN SHAFT BUSHING, INTERMEDIA	ウワジク ナカメタル	1
30		SS-8150822-TP	SCREW 15/64-28 L=8	トメネジ 15/64-28 L=8	1
31		M6001-610-AA0	MOTOR A ASM.	モーターダクミ	1
32		SM-6052002-TP	SCREW M5 L=20	ロツカクアナホ ルト M5X0.8 L=20	4
33		145-03908	COUPLING	カツア リンク	1
34		SM-8060812-TP	SCREW M6 L=8	トメネジ M6 L=8	4
35		SB-1200011-00	ROLLER BEARING	コロカ リツクウケ	1
36		145-02702	MAIN SHAFT SPROCKET	ウワジク クスア ロケツト	1
37		SS-8661012-TP	SCREW	トメネジ	2
38		145-02801	TIMING BELT	タイミンク ハ ルト	1
39		145-03809	MAIN MOTOR COVER	ソモモーターカハ-	1
40		SS-4150915-SP	SCREW 15/64-28 L=9	ナハネジ 15/64-28 L=9	4
41		145-03205	MAIN MOTOR FITTING BASE	ソモモーターリツケダ イ	1
42		SS-6151920-TP	SCREW 15/64-28 L=19.0	ヒラネジ 15/64-28 L=19	4
43		WP-0621026-SP	WASHER 6.2X9.5X1	ヒラサカネ 6.2X9.5X1	4
44		145-02959	IDLER FITTING PLATE ASM.	アイドラーリツケイタクミ	1
45		137-16907	SUSPENSION SCREW	キセン チョウセツ ハネカケ	1
46		B2410-980-000	TENSION SPRING	イトキリ ウヂハネ	1
47		SD-1100301-TP	HINGE SCREW H=11 W=3	ダソソク H=11 W=3	1
48		SS-9151440-CP	SCREW 15/64-28 L=14	ロツカクホ ルト 15/64-28 L=14	1
49		WP-0621016-SD	WASHER 6.2X13X1	ヒラサカネ 6.2X13X1	1
50		SB-1150002-00	BEARING	ハアリソク	2
51		RC-0150001-KP	RETAINING RING 13.8	カガタソリ 13.8	1
52		CS-147121A-SH	THRUST COLLAR ASM. D=14.72 W=12	スラストウケ D=14.72 W=12 クミ	1
53		CS-1471212-SH	THRUST COLLAR D=14.72 W=12	スラストウケ D=14.72 W=12	(1)
54		SS-8660610-TP	SCREW 1/4-40 L=6	トメネジ 1/4-40 L=6	(2)
55		B1211-980-000	UPPER SHAFT THRUST BEARING	ウワジク スラストハアリソク	2
56		B1220-771-000	THRUST WASHER A	ウワジク スラストワッシャ- A	4
57		144-04750	SDET SENSOR ASM.	SDETセンサクミ	1
58		145-03551	UPPER DETECTION PLATE ASM.	ウエケンチハソクミ	1
59		SS-8660410-SP	SCREW 1/4-40 L= 4.2	トメネジ 1/4-40 L=4.2	2
60		SM-4860601-SC	SCREW M2.6 L=6	ナハコネジ M2.6 L=6	2
61		145-03700	SENSOR FITTING PLATE	ウワジク センサトリツケイタ	1
62		SM-6040602-TP	SCREW M4 L=6	ロツカクアナホ ルト M4X0.7 L=6	2
63		B1144-210-000	REVOLVING DIRECTION LABEL	カイテンホウコウラハル	1
64		B1404-761-000	HINGE STUD	ソク	1
65		B3561-771-000	OIL UNWOVEN CLOTH	ウワジク キキヤ フソヨクフ	1
66		CQ-2520000-00	OIL WICK	ユソソ	0.78
67		B1409-761-000	OIL WICK HOLDER	ハリホク-クランク ユソソ オサエ	1
68		B1147-125-000	OIL WICK SNAP RING	エスレソユソソ オサエ	1
69		BP-6000000-00	VINYL PIPE	ビニールパイプ	0.03
70		BP-4000000-00	VINYL TUBE, WHITE D=4	ビニールパイプ	0.23
71		M8527-600-0A0	DETECTOR CORD ASM.	ウワジク センサトリツケイタ	1
72		225-38805	DRIVING WHEEL	イマキク トウシャ	1
73		SS-8660610-TP	SCREW 1/4-40 L=6	トメネジ 1/4-40 L=6	2
74		SS-8150822-TP	SCREW 15/64-28 L=8	トメネジ 15/64-28 L=8	1

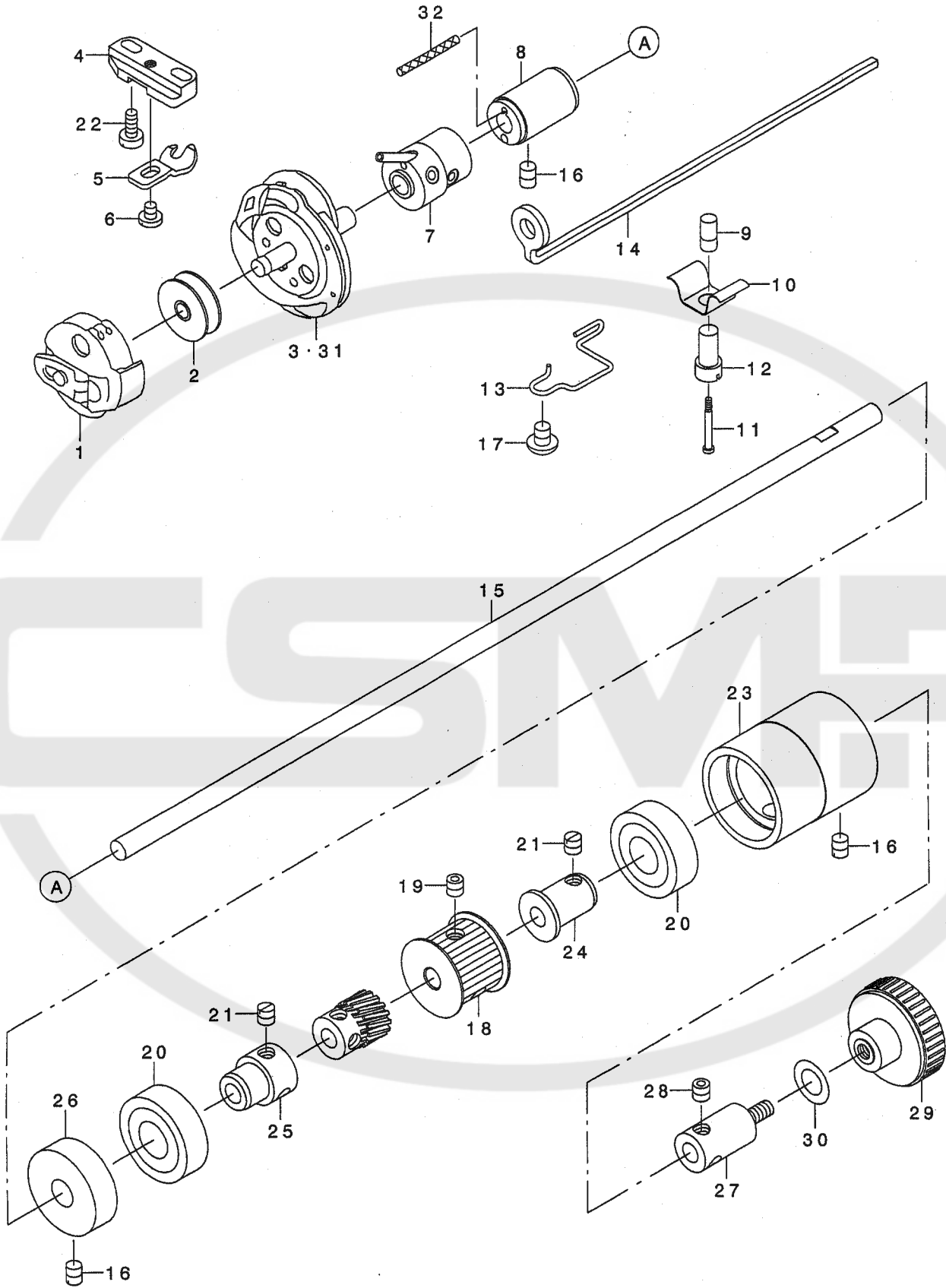
NOTE (注記)

01...SELECTIVE PART

選択部品

4. HOOK DRIVING SHAFT COMPONENTS

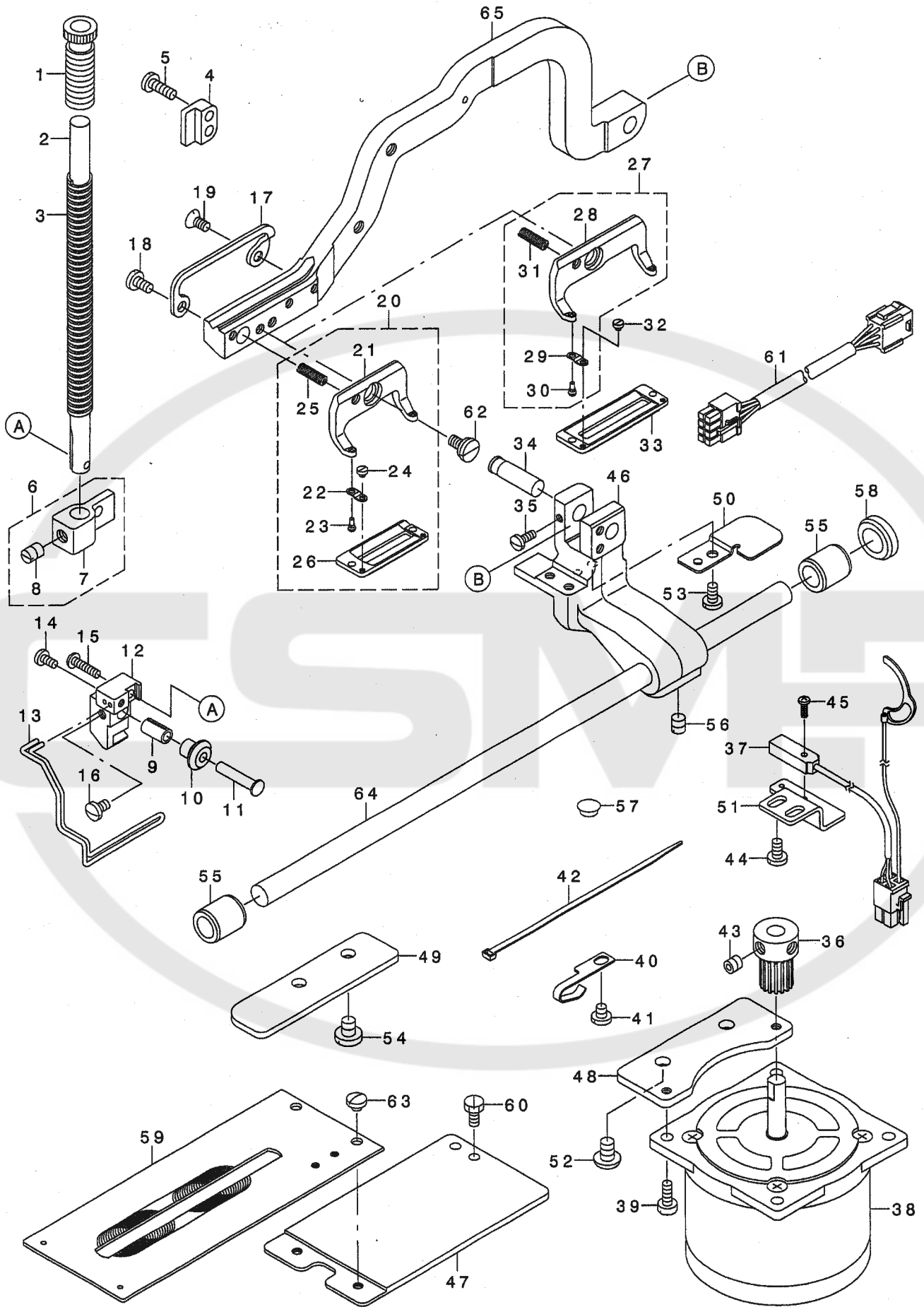
下軸関係



REF. NO	NOTE	PART NO.	DESCRIPTION	品名	Qty
1		137-29769	BOBBIN CASE ASM.	ボビンケースクミ	1
2		B1811-771-000	BOBBIN	ボビン	1
3	01	137-29066	HOOK COMPL.	カマケツゴウ	1
4		137-29306	BOBBIN CASE POSITIONING PLATE	ウチカマトメダイ	1
5		137-27102	STOPPER	ウチカマトメA	1
6		SS-7110510-SP	SCREW 11/64-40 L=5	マルヒラネジ 11/64-40 L=5	1
7		B1805-771-0A0	HOOK SLEEVE ASM.	カマツクツキテクミ	1
8		B1804-761-000	HOOK DRIVING SHAFT BUSHING, FRO	シタツクマエメタル	1
9		B3541-581-0A0	HOOK OIL SUPPLY RUBBER ASM.	カマユリヨ-チヨ-セツゴムクミ	1
10		B3527-112-000	PLATE SPRING	ユリヨ-チヨ-セツネジマワリトメハネ	1
11		B3537-581-000	POSITIONING SCREW	チヨ-セツアツシユコテイネジ	1
12		B3535-581-000	HOOK OIL ADJUSTING SCREW	カマユリヨ-チヨ-セツネジ	1
13		B1811-761-000-A	OIL SUPPLY FELT HOLDER	カマキユウユフエルトオサエ	1
14		145-04807	HOOK OILING FELT	カマキユウユフエルト	1
15		B1801-761-000	HOOK DRIVING SHAFT	シタツク	1
16		SS-8150822-TP	SCREW 15/64-28 L=8	トメネジ 15/64-28 L=8	3
17		SS-4150715-SP	SCREW 15/64-28 L=7	ナハネジ 15/64-28 L=7	1
18		145-04203	HOOK DRIVING SHAFT SPROCKET	シモツクスアロケツト	1
19		SS-8660612-TP	SCREW 1/4-40 L=6	トメネジ 1/4-40 L=6	2
20		SB-1150002-00	BEARING	ハアリソク	2
21		SS-8660610-TP	SCREW 1/4-40 L=6	トメネジ 1/4-40 L=6	4
22		SS-6111040-SP	SCREW 11/64-40 L= 9.5	ヒラネジ 11/64-40 L=9.5	2
23		145-04401	BEARING SUPPORT	シモツクハアリソクウケ	1
24		145-04500	BEARING BUSH, REAR	シモツクアトハアリソクアツシユ	1
25		145-04302	BEARING BUSH, INTERMEDIATE	シモツクナカハアリソクアツシユ	1
26		137-27904	THRUST BRACKET	シタツクスラストウケダイ	1
27		145-04609	HAND PULLEY JOINT	テモトア-リツキテ	1
28		SS-8660612-TP	SCREW 1/4-40 L=6	トメネジ 1/4-40 L=6	2
29		G8039-870-000	CROWN KNOB	キノブ	1
30		WP-1052000-SD	WASHER M10	ヒラサカネ M10	1
31	02	137-82065	HOOK COMBINATION	カマケツゴウ(K)	1
32		CQ-3030000-00	OIL WICK	ユツソ	0.03
		NOTE (注記)	01....FOR 170*S*	170*S*用	
			02....FOR 170*K*	170*K*用	

5. PRESSER & FEED COMPONENTS

押え・送り関係



REF. NO	NOTE	PART NO.	DESCRIPTION	トヨメイ	Qty
1		B1509-012-000	PRESSER SPRING REGULATOR	オサエ チョ-セツネツ	1
2		B1501-771-000	PRESSER BAR	オサエホ ^ホ -	1
3		B1507-761-000	PRESSER SPRING	オサエハ ^ハ ネ	1
4		B1506-761-000	PRESSER BAR GUIDE BRACKET	オサエホ ^ホ -ダ ^ダ キ アソナイ	1
5		SS-7111310-SP	SCREW 11/64-40 L=12.8	マルヒラネツ ^ツ 11/64-40 L=12.8	2
6		B1505-761-0A0	PRESSER BAR POSITION BRACKET A	オサエホ ^ホ -ダ ^ダ キ クミ	1
7		B1505-761-000	PRESSER BAR POSITION BRACKET	オサエホ ^ホ -ダ ^ダ キ	(1)
8		SS-8660810-TP	SCREW 1/4-40 L=8	トメネツ ^ツ 1/4-40 L=8	(1)
9		B1504-771-000	COLLAR	オサエ ローラ スリ-フ	1
10		B1515-771-000	SLIDE ROLLER	オサエ ローラ	1
11		B1503-771-000	CONNECTING PIN	オサエ ローラツク	1
12		B1502-771-000-A	BRACKET	オサエローラ トリツケダ ^イ	1
13		B3130-761-000-A	FINGER GUARD	ユビ ^ビ ガ ^ガ -ト ^ト	1
14		SS-7090710-SP	SCREW 9/64-40 L= 6.8	マルヒラネツ ^ツ 9/64-40 L=6.8	1
15		SS-4091520-SP	SCREW 9/64-40 L=15	ナ ^ハ ネツ ^ツ 9/64-40 L=15	1
16		SS-7110710-SP	SCREW 11/64-40 L=7	マルヒラネツ ^ツ 11/64-40 L=7	1
17		B1513-771-000	WORK CLAMP BRACKET	オサエ フツク	1
18		SS-7110840-SP	SCREW 11/64-40 L=7.8	マルヒラネツ ^ツ 11/64-40 L=7.8	1
19		SS-2110920-TP	SCREW 11/64-40 L=8.5	マルサラネツ ^ツ 11/64-40 L=8.5	1
20	01	B1552-781-0A0-A	PRESSER ASM.	オサエ (クミ)	1
21		B1511-771-000-B	PRESSER FOOT	オサエアツ	(1)
22		B1509-761-000	WORK CLAMP CHECK SPRING	オサエ トリツケイタ ^ハ ネ	(2)
23		B1510-771-00B	WORK CLAMP CHECK SPRING SET PI	オサエ アソビ ^ン B	(2)
24		SS-6060210-SP	SCREW 3/32-56 L= 1.9	ヒラネツ ^ツ 3/32-56 L=1.9	(2)
25		B1512-761-000	WORK CLAMP CHECK HOLDER SPRING	オサエアツ ツツ ^ハ ネ	(1)
26		B1552-781-000-A	PRESSER	オサエ	(1)
27	02	D1511-772-KAO	WORK CLAMP CHECK HOLDER	オサエアツ(2K)(クミ)	1
28		B1511-772-000-A	WORK CLAMP CHECK HOLDER	オサエアツ	(1)
29		B1509-761-000	WORK CLAMP CHECK SPRING	オサエ トリツケイタ ^ハ ネ	(2)
30		B1510-771-00B	WORK CLAMP CHECK SPRING SET PI	オサエ アソビ ^ン B	(2)
31		B1512-761-000	WORK CLAMP CHECK HOLDER SPRING	オサエアツ ツツ ^ハ ネ	(1)
32	02	SS-6060210-SP	SCREW 3/32-56 L= 1.9	ヒラネツ ^ツ 3/32-56 L=1.9	2
33	02	D1508-772-K00	WORK CLAMP CHECK (2K)	オサエ K	1
34		B1517-761-000	CONNECTING PIN	オサエウデ ^デ ツク	1
35		SS-7090920-SP	SCREW 9/64-40 L= 8.5	マルヒラネツ ^ツ 9/64-40 L=8.5	1
36		141-10407	LENGTHWISE FEED GEAR	タテオクリキ ^キ ヤ	1
37		145-05259	HEAD SENSOR ASM.	トウフ センサクミ	1
38		145-05101	FEED STEPPING MOTOR	オクリハ ^ハ ルスモ-タ	1
39		SS-6111140-SP	SCREW 11/64-40 L=11	ヒラネツ ^ツ 11/64-40 L=11	4
40		135-30209	LUBRICATING OIL WICK STOPPER	キユウユツツト ^ト メ	1
41		SS-7110510-SP	SCREW 11/64-40 L=5	マルヒラネツ ^ツ 11/64-40 L= 5	1
42		EA-9500B02-00	CABLE BAND 150	ケツソクハ ^ハ ント ^ト 150	1
43		SM-8060602-TP	SCREW M6X6	トメネツ ^ツ M6 L=6	2
44		SS-7110840-SP	SCREW 11/64-40 L=7.8	マルヒラネツ ^ツ 11/64-40 L=7.8	2
45		SM-4860801-SC	SCREW M2.6 L=8	ナ ^ハ コネツ ^ツ M2.6 L=8	1
46		145-05309	FEED BASE	オクリダ ^ダ イ	1
47		145-05408	CONNECTING PLATE	ヌノオクリイタレンケツイタ	1
48		145-05507	STEPPING MOTOR FITTING PLATE	オクリハ ^ハ ルスモ-タトリツケイタ	1
49		145-05606	FEED BAR GUIDE PLATE	オクリダ ^ダ アイソナイイタ	1
50		145-05705	FEED BASE COVER	オクリダ ^ダ イカハ ^ハ -	1
51		145-05804	FEED SENSOR FITTING PLATE	オクリセンサトリツケイタ	1
52		SS-7151210-SP	SCREW 15/64-28 L=12	マルヒラネツ ^ツ 15/64-28 L=12	2
53		SS-7110840-SP	SCREW 11/64-40 L=7.8	マルヒラネツ ^ツ 11/64-40 L=7.8	1
54		SS-7150740-SP	SCREW 15/64-28 L=7	マルヒラネツ ^ツ 15/64-28 L=7	2
55		B2509-704-000	BUSHING, REAR	ル-ハ ^ハ ツク ウツロメタル	2
56		SS-8150710-TP	SCREW 15/64-28 L=7	トメネツ ^ツ 15/64-28 L=7	2
57		TA-0750404-R0	PLUG D=7.5 L=3.5	トメセン D=7.5 L=3.5	1
58		TA-2000502-R0	RUBBER PLUG	トメセン	1
59		B1613-771-000-B	WORK CLAMP CARRIER	ヌノオクリイタ	1
60		SS-9110920-CP	SCREW 11/64-40 L=9	ロツカクホ ^ホ ルト 11/64-40 L=9	2
61		M8502-600-OA0	FEED MOTOR CORD ASM.	オクリモ-タコト ^ト クミ	1
62		SD-0790203-SP	HINGE SCREW D=7.94 H=2	ダ ^ダ ソネツ ^ツ D=7.94 H=2	1
63		SS-7110340-SP	SCREW 11/64-40 L= 3.2	マルヒラネツ ^ツ 11/64-40 L= 3.2	2
64		145-05002	FEED SHAFT	オクリツク	1
65		B1551-781-000	WORK CLAMP	オサエウデ ^デ	1

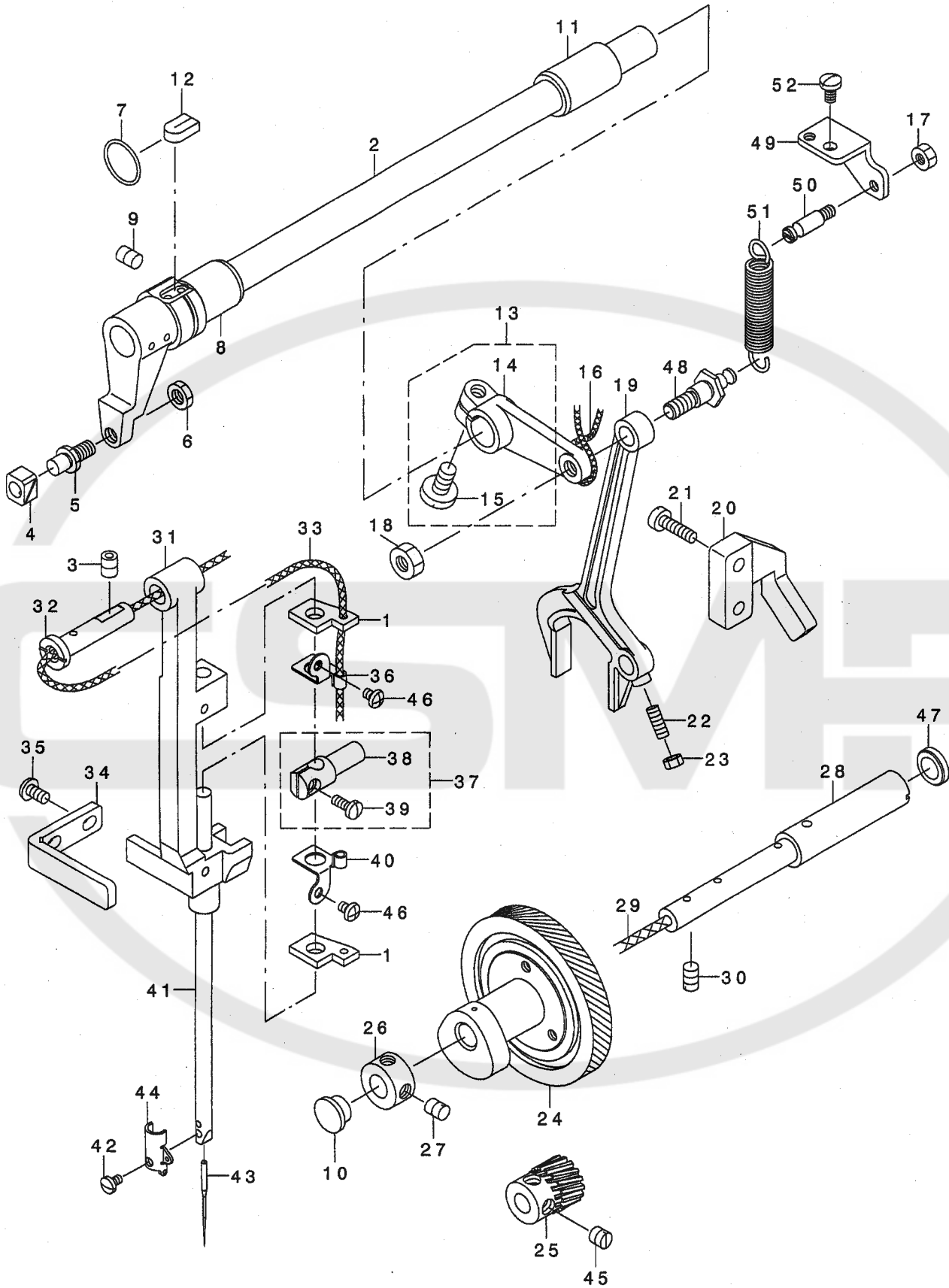
NOTE (注記)

01....FOR 170*S*
02....FOR 170*K*

170*S*用
170*K*用

6. NEEDLE BAR ROCKING COMPONENTS

針棒搖動關係



REF. NO	NOTE	PART NO.	DESCRIPTION	ヒソメイ	Qty.
1		B1406-761-000	OIL FELT, FOR NEEDLE BAR	ハリホ - シ ユンカツ フェルト	2
2		B1411-771-0A0	FRAME ROCK SHAFT CRANK ASM., F	ハリホ - ヨト - ウテ マイ クミ	1
3		SS-8150822-TP	SCREW 15/64-28 L=8	トメネジ 15/64-28 L=8	1
4		B1414-232-000	SQUARE BLOCK	カクゴ マ	1
5		B1410-771-000	STUD	ハリホ - ヨト - カクゴ マジ ク	1
6		NS-6150310-SP	NUT 15/64-28	ロツカクナツト 15/64-28	1
7		RO-1482402-00	RUBBER RING	リング	1
8		B1452-771-000	BUSHING	ハリフリジ ク マイメタル	1
9		SS-8150822-TP	SCREW 15/64-28 L=8	トメネジ 15/64-28 L=8	1
10		TA-1050504-R0	RUBBER PLUG	トメセン	1
11		112-11000	ROCK SHAFT BUSHING, FRONT	ウツオクリジ ク マイメタル	1
12		B3541-012-000	OIL WICK	カンリユ- ユジ	1
13		B1414-771-0A0	FRAME ROCK SHAFT CRANK ASM., R	ハリホ - ヨト - ウテ ウツロ クミ	1
14		B1414-771-000	NEEDLE BAR CRANK, REAR	ハリホ - ヨト - ウテ (ウツロ)	(1)
15		SS-7151210-SP	SCREW 15/64-28 L=12	マルヒラネジ 15/64-28 L=12	(1)
16		CQ-2020000-00	OIL WICK	ユジ	0.4
17	*	NS-6110420-SP	NUT 11/64-40	ロツカクナツト 11/64-40	1
18		NS-6160520-SP	NUT 1/4-24	ロツカクナツト 1/4-24	1
19		B1415-761-000	NEEDLE BAR PITMAN	ハリホ - ヨト - ロツト	1
20		B1416-761-000	ROCK SHAFT CONNECTION GUIDE	ハリホ - ヨト - ロツト アンナイ	1
21		SS-6111620-SP	SCREW 11/64-40 L=16.0	ヒラネジ 11/64-40 L=16	2
22		SS-8111251-SP	SCREW 11/64-40 L=12.0	トメネジ 11/64-40 L=12	1
23		NS-6110310-SP	NUT 11/64-40	ロツカクナツト 11/64-40	1
24		145-06356	NEEDLE ROD ROCKING CAM COMPL.	ハリホ ウオウト ウカムケツゴ ウ	1
25	01	B1446-761-A00	NEEDLE THROW PEPOSITIONING PIN	ハリフリ クト - シヨ-ハク ルマ	1
26		CS-0951019-SH	THRUST COLLAR D=9.53 W=10	スラストウケ D=9.53 W=10	1
27		SS-8150710-TP	SCREW 15/64-28 L=7	トメネジ 15/64-28 L=7	2
28		145-06208	NEEDLE BAR ROCKING CAM SHAFT	ハリホ ウオウト ウカムジ ク	1
29		CQ-2020000-00	OIL WICK	ユジ	0.18
30		SS-8150920-SP	SET-SCREW	トメネジ	1
31		B1403-771-000	NEEDLE BAR FRAME	ハリホ - ヨト - タ イ	1
32		B1404-771-000	HINGE STUD	ハリホ - ヨト - タ イジ ク	1
33		CQ-2520000-00	OIL WICK	ユジ	0.26
34		B1405-771-000	POSITION BRACKET	ヨト - タ イ アンナイハソ	1
35		SS-5110810-SP	SCREW 11/64-40 L=8	トラスネジ 11/64-40 L=8	2
36		B1407-761-000	OIL FELT	ハリホ - フェルトオサエ ウ	1
37		B1402-761-0A0	NEEDLE BAR CONNECTION	ハリホ - タ キ クミ	1
38		B1402-761-000	NEEDLE BAR CONNECTION	ハリホ - タ キ	(1)
39		SS-7090910-TP	SCREW 9/64-40 L= 8.5	マルヒラネジ 9/64-40 L=8.5	(1)
40		B1408-761-000	OIL FELT RETAINER, LOWER	ハリホ - フェルトオサエ シタ	1
41		B1401-761-000	NEEDLE BAR	ハリホ -	1
42		SS-7080510-TP	SCREW 1/8-44 L=4.5	マルヒラネジ 1/8-44 L=4.5	1
43		MDP-5J0B1100	NEEDLE DPX5 #11J	ハリ DPX5 #11J	1
44		B1451-771-00A	NEEDLE BAR THREAD GUIDE	ハリホ - シタイトアンナイ (カセン ヨ-)	1
45		SS-8660610-TP	SCREW 1/4-40 L=6	トメネジ 1/4-40 L=6	2
46		SS-4090515-SP	SCREW 9/64-40 L=5	ナハネジ 9/64-40 L=5	2
47		TA-1450302-R0	RUBBER PLUG	トメセン	1
48	*	145-17007	ROCKING ROD SHAFT	ヨウト ウロツト シ ク	1
49	*	145-17106	SPRING FITTING BASE	ヨウト ウロツト ハ ネカケトツケイタ	1
50	*	145-17205	ROCKING ROD SPRING FITTING	ヨウト ウロツト ハ ネカケ	1
51	*	145-17304	ROCKING ROD SPRING	ヨウト ウロツト ハ ネ	1
52	*	SS-7110740-TP	SCREW 11/64-40 L=7	マルヒラネジ 11/64-40 L=7	1

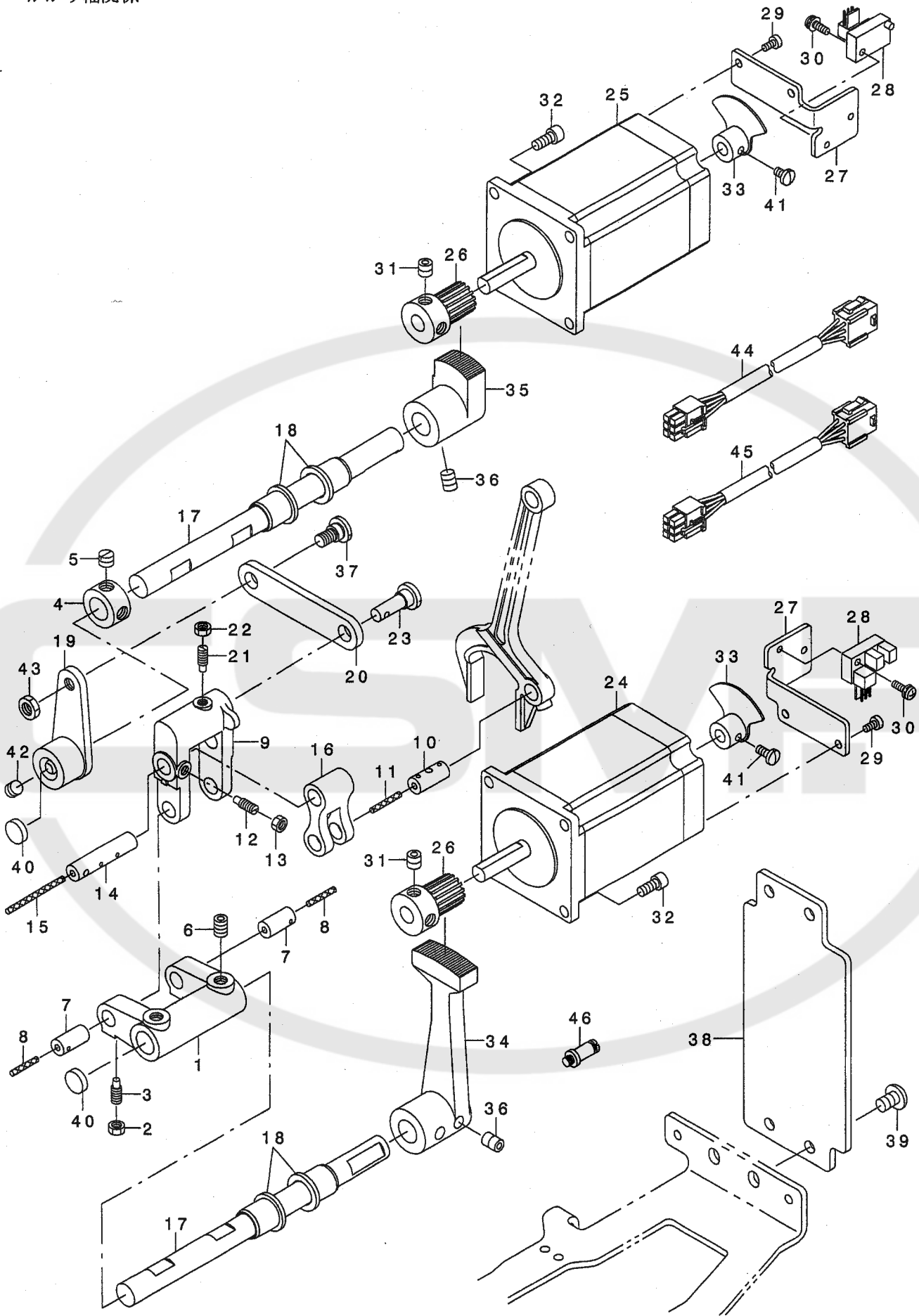
NOTE (注記)

01....SELECTIVE PART

選択部品

7. LINKING WIDTH COMPONENTS

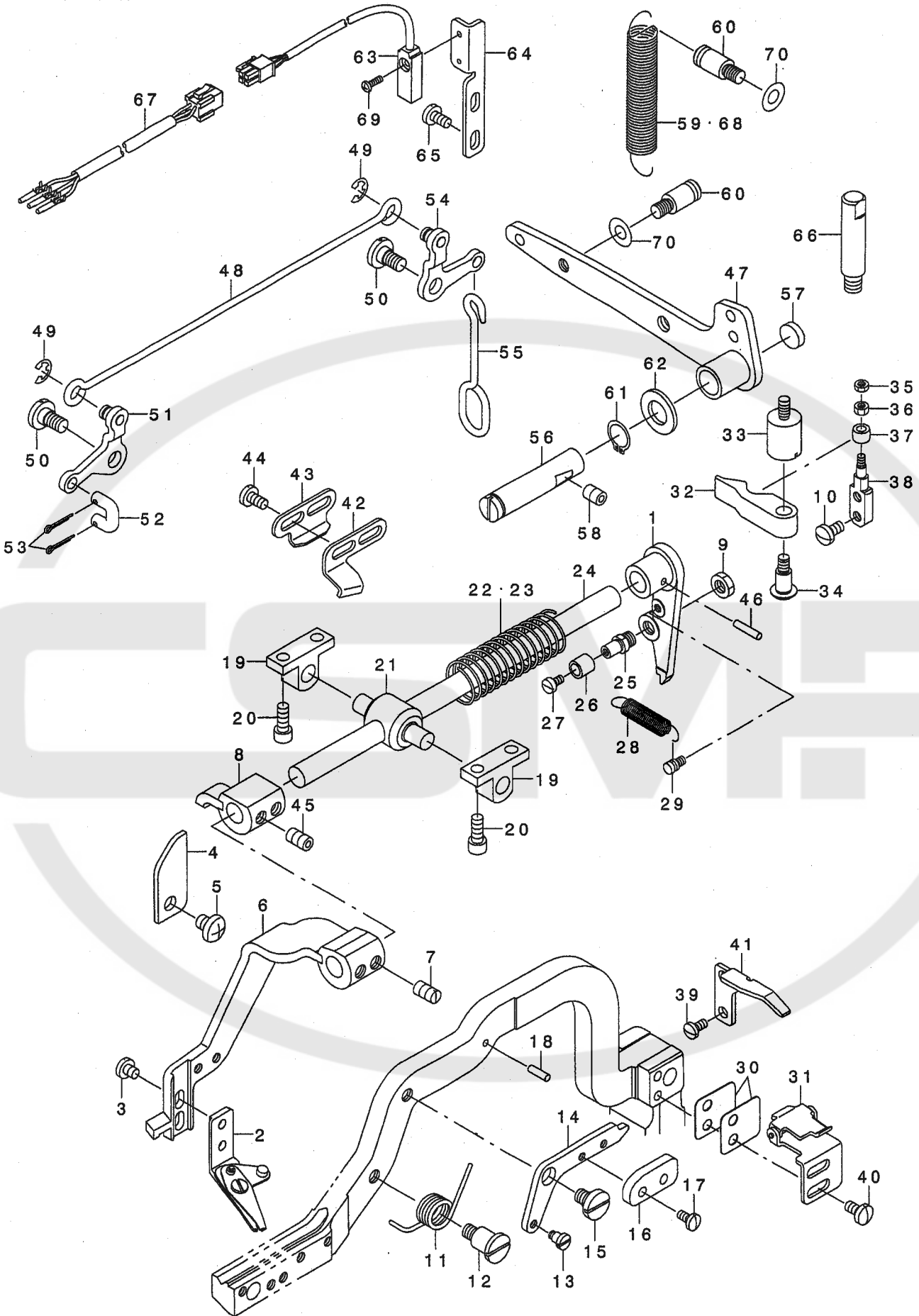
かがり幅関係



REF. NO	NOTE	PART NO.	DESCRIPTION	ヒョウメ	Qty
1		B1425-771-000	BEARING BRACKET	キセン ハンカンウデ	1
2		NS-6110310-SP	NUT 11/64-40	ロツカクナツト 11/64-40	2
3		SS-8111251-SP	SCREW 11/64-40 L=12.0	トメネジ 11/64-40 L=12	2
4		CS-1111019-SH	THRUST COLLAR D=11.11 W=10	スラストウケ D=11.11 W=10	1
5		SS-8660530-TP	SCREW 1/4-40 L= 4.5	トメネジ 1/4-40 L=4.5	2
6	*	SS-8150822-TP	SCREW 15/64-28 L=8	トメネジ 15/64-28 L=8	2
7		B1421-761-000	CONNECTING PIN	フリハハ ハンカンリンク シク	2
8		CQ-2520000-00	OIL WICK	ユツン	0.04
9		145-06406	ZIGZAG WIDTH CHANGE LINK	フリハハ ハンカンリンク	1
10		B1418-761-000	CONNECTING FORKED LINK PIN	フタマタ ヨート -リンク ビン	1
11		CQ-2520000-00	OIL WICK	ユツン	0.02
12		SS-8111251-SP	SCREW 11/64-40 L=12.0	トメネジ 11/64-40 L=12	2
13		NS-6110310-SP	NUT 11/64-40	ロツカクナツト 11/64-40	2
14		B1419-761-000	CONNECTING STUD	フタマタ ヨート -リンク シク	1
15		CQ-2520000-00	OIL WICK	ユツン	0.04
16		B1417-761-000	CONNECTING FORKED LINK	フタマタ ヨート -リンク	1
17		145-06505	NEEDLE POSITION CHANGE SHAFT	キセンハンカンウデ シク	2
18		145-07404	CHANGE SHAFT BUSHING	ハンカンシ クメタル	4
19		145-06653	ZIGZAG WIDTH ADJUST ARM COMPL.	フリハハ チヨウセツウデ ケツコ ウ	1
20		145-06802	ZIGZAG WIDTH ADJUST ROD	フリハハ チヨウセツロツト	1
21		SS-8111251-SP	SCREW 11/64-40 L=12.0	トメネジ 11/64-40 L=12	1
22		NS-6110310-SP	NUT 11/64-40	ロツカクナツト 11/64-40	1
23		B1433-761-000	REGULATING HINGE PIN	フリハハ チヨウセツロツト シク	1
24		145-06901	NEEDLE POSITION STEPPING MOTOR	キセンハ ルズモータ	1
25		145-07800	ZIGZAG WIDTH STEPPING MOTOR	フリハハ ハ ルズモータ	1
26		141-10407	LENGTHWISE FEED GEAR	タテオクリキヤ	2
27		145-07008	SENSOR FITTING PLATE	ハリフリセンサトリツケイタ	2
28		HD-0005700-0A	PHOTO SENSOR	フォトセンサ	2
29		SM-6030600-SP	SCREW M3X0.5 L=6	ヒラコネジ M3X0.5 L=6	4
30		SL-4031091-SC	SCREW M3 X 10	ナハ コネジ セムス	4
31		SM-8060602-TP	SCREW M6X6	トメネジ M6 L=6	4
32		SS-6111052-TP	SCREW	ロツカクアナホ ルト	6
33		145-07156	DETECTION PLATE ASM.	ハリフリケ ンテンケンチハ ソクミ	2
34		145-07602	NEEDLE POSITION STEP MOTOR ARM	キセンPMウデ	1
35		145-07701	ZIGZAG WIDTH STEP MOTOR ARM	フリハハ PMウデ	1
36		SS-8150822-TP	SCREW 15/64-28 L=8	トメネジ 15/64-28 L=8	4
37		SD-0790402-TP	HINGE SCREW D= 7.94 H= 4	タ ソネジ D=7.94 H=4	1
38		145-07305	SENSOR COVER	センサカハ	1
39		SS-4150915-SP	SCREW 15/64-28 L=9	ナハ ネジ 15/64-28 L=9	4
40		B2015-357-000	PLUG	ニツ ユーカンツク ウツロメタル フタ	2
41		SS-7090620-TP	SCREW 9/64-40 L=6.1	マルヒラネジ 9/64-40 L=6.1	4
42		SS-8660530-TP	SCREW 1/4-40 L= 4.5	トメネジ 1/4-40 L=4.5	2
43		NS-6150310-SP	NUT 15/64-28	ロツカクナツト 15/64-28	1
44		M8503-600-0A0	STITCH WIDTH MOTOR CORD ASM.	フリハハ モータコード クミ	1
45		M8504-600-0A0	STITCH BASE LINE CORD ASM.	キセンモータコード クミ	1
46		B3413-227-000	SPRING SUSPENSION	ヒサ アケ リンクウデ ハ ネカケツク	1

8. NEEDLE THREAD TRIMMER COMPONENTS

上糸切り関係



REF. NO	NOTE	PART NO.	DESCRIPTION	品名	Qty
1		B2013-771-000	CRANK, REAR	ウワイトキリ ウテ ヲシロ	1
2		B2001-771-0A0	NEEDLE THREAD TRIMMER ASM.	ウワイトキリ メス クミ	1
3		SS-7110510-SP	SCREW 11/64-40 L=5	マルヒラネツ 11/64-40 L= 5	2
4		B2008-771-000	NEEDLE THREAD TRIMMER SHAFT GU	ウワイトキリツク アンナイハ'ン	1
5		SS-4150715-SP	SCREW 15/64-28 L=7	ナハ'ネツ 15/64-28 L=7	1
6	*	B2063-781-0A0-A	NEEDLE THREAD TRIMMER LEVER	ウワイトキリウテ' (マエ)	1
7		SM-8061002-TP	SCREW M6 L=10	トメネツ' M6 L=10	2
8		B2051-781-0A0-A	ACTUATING ARM	ウワイトキリ ウテ' -ウテ'	1
9		NS-6150310-SP	NUT 15/64-28	ロツカクナツト 15/64-28	1
10		SS-7110840-SP	SCREW 11/64-40 L=7.8	マルヒラネツ' 11/64-40 L=7.8	2
11		B2061-781-000	DRIVING CAM SPRING	サト' カムハ' ネ	1
12		B2062-781-000	DRIVING CAM SPRING AXLE	サト' カム ハ' ネツ' ク	1
13		SD-0450401-SP	HINGE SCREW D= 4.5 H= 4	ダ' ンネツ' D=4.5 H=4	1
14		B2059-781-000	DRIVING CAM INSTALLING PLATE	サト' カム トリツケイタ	1
15		SD-0790303-SP	HINGE SCREW D= 7.94 H= 3.0	ダ' ンネツ' D=7.94 H=3	1
16		B2060-781-000	DRIVING CAM	サト' カム	1
17		SS-7090710-SP	SCREW 9/64-40 L= 6.8	マルヒラネツ' 9/64-40 L=6.8	2
18		PS-0300102-K0	SPRING PIN 3.0X10	スパ' リンク' ピン 3.0X10	2
19		B2010-771-000	BRACKET	ウワイトキリツク クウケ	1
20		SS-6621212-TP	SCREW 3/16-32 L=12.0	ヒラネツ' 3/16-32 L=12	4
21		B2009-771-000	UNIVERSAL JOINT	ウワイトキリツク アンナイダ' イ	1
22	01	B2053-781-000	THREAD TRIMMER SPRING B	ウワイトキリハ' ネ B	1
23	02	B2012-771-000	PRESSURE SPRING	ウワイトキリ アツコク' ネツ' リハ' ネ	1
24		B2007-771-000	NEEDLE THREAD TRIMMER SHAFT	ウワイトキリツク	1
25		B2014-771-000	STUD	トキリ' リンク' ロ-ラツ' ク	1
26		B2507-372-000	CAM ROLL	コロ	1
27		SS-6080610-TP	SCREW 1/8-44 L=6	ヒラネツ' 1/8-44 L=6	1
28		137-96305	SPRING	ツンビモキリ' メス' サト' ウイタモト' シハ' ネ	1
29		B2024-771-000	SUSPENSION SCREW	ウワイトキリ ハ' ネカク	1
30		B2023-761-000	SPACER	ウワイトキリササエ' ツメタ' イ' サ' ガ' ネ	2
31		B2017-771-0A0	LOCKING BRACKET LATCH ASM.	ウワイトキリササエ' ツメ' クミ	1
32		B2030-771-000	THREAD TRIMMING SHAFT SEGMENT	トキリツク' ク' カム	1
33		B8404-352-000	BELT COVER SUPPORT STUD	ハ' ル' カハ' - ササエ' ネツ'	1
34		SD-0641003-SP	HINGE SCREW D=6.35 H=10	ダ' ンネツ' D=6.35 H=10	1
35		NS-6080210-SP	NUT 1/8-44	ロツカクナツト 1/8-44	1
36		NS-6080340-SP	NUT 1/8-44	ロツカクナツト 1/8-44	1
37		B2031-771-000	ROLLER	ウワイトキリ マルコロ	1
38		B2032-771-000	STUD	コロツ' ク	1
39		SS-7090710-SP	SCREW 9/64-40 L= 6.8	マルヒラネツ' 9/64-40 L=6.8	2
40		SS-7110840-SP	SCREW 11/64-40 L=7.8	マルヒラネツ' 11/64-40 L=7.8	2
41		B2027-771-000	LATCH PRESSER ARM	ツメ' ササエ' ウテ'	1
42		B2020-771-00A	NEEDLE THREAD TRIMMER GUIDE (A	ウワイトキリメス' サト' -イタ A	1
43		B2020-771-00B	NEEDLE THREAD TRIMMER GUIDE (B	ウワイトキリメス' サト' -イタ B	1
44		SS-7110840-SP	SCREW 11/64-40 L=7.8	マルヒラネツ' 11/64-40 L=7.8	1
45		SM-8061002-TP	SCREW M6 L=10	トメネツ' M6 L=10	2
46		PT-0301400-S0	TAPERED PIN 3X14	テ-ハ' ピン 3X14	1
47		B3405-771-0A0	PRESSER BAR LIFTING LEVER ASM.	オサエアケ' レハ' -クミ	1
48		B3404-771-000	PRESSER BAR LIFTING ROD, LONG	オサエアケ' ヨコリンク	1
49		RE-0500000-K0	E-RING	E'カ' タ'メ'リ 5	2
50		SD-0720331-SP	HINGE SCREW D= 7.24 H= 3.3	ダ' ンネツ' D=7.24 H=3.3	2
51		B3402-771-0A0	LEVER ASM, FRONT	オサエアケ' リンク' マシレハ' -クミ	1
52		B3406-761-000	LINK	ヒキアケ' リンク	1
53		PD-0201000-0D	SPLIT PIN 1.8X10	ワリビ' ン 1.8X10	2
54		B3408-771-0A0	LEVER ASM, REAR	オサエアケ' リンク' ウチロレハ' -クミ	1
55		B3403-761-000	PRESSER BAR LIFTING ROD	オサエアケ' タ'リ'リンク	1
56		B2605-771-000	TRIPPING LEVER HINGE PIN	ツツク' ヒキハズ' シレハ' -ツ' ク	1
57		B2015-357-000	PLUG	ニツ' ユ-カンツ' ク' ウチロメタル' フタ	1
58		SS-8150822-TP	SCREW 15/64-28 L=8	トメネツ' 15/64-28 L=8	1
59	01	G5214-164-000	SPRING	スタツカーハ' ネ	1
60		B2714-761-000	SPRING RACK	ハ' ネカク	2
61		RC-1021011-KP	RETAINING RING 10.2	C'ガ' タ'メ'リ 10.2	1
62		118-23200	WASHER	オクリカム' ヲツ' タ' イ'サ'	1
63	02	145-12651	PRESSER LOWERING SENSOR ASM.	オサエカコウセンツク'クミ	1
64	02	145-12701	FALL SENSOR FITTING PLATE	オサエカコウセンツク'トリツケイタ	1
65	02	SS-7110840-SP	SCREW 11/64-40 L=7.8	マルヒラネツ' 11/64-40 L=7.8	2
66		137-00802	BED SCREW STUD, SMALL	ハ' ヲト' ツチユウ' ヲシロ	1
67	02	M8511-600-0A0	PRESSER DOWN CORD ASM.	オサエカコウコ-ト' クミ	1
68	03	145-14517	PRESSER LIFTER LEVER SPRING	オサエアケ' レハ' -ハ' ネ	1
69	02	SM-4860801-SC	SCREW M2.6 L=8	ナハ' コネツ' M2.6 L=8	1
70		WP-0621016-SD	WASHER 6.2X13X1	ヒラサ' ガ' ネ 6.2X13X1	2

NOTE (注記)

01....FOR 170**A

02....FOR 170**B,170**C

03....FOR 170**B

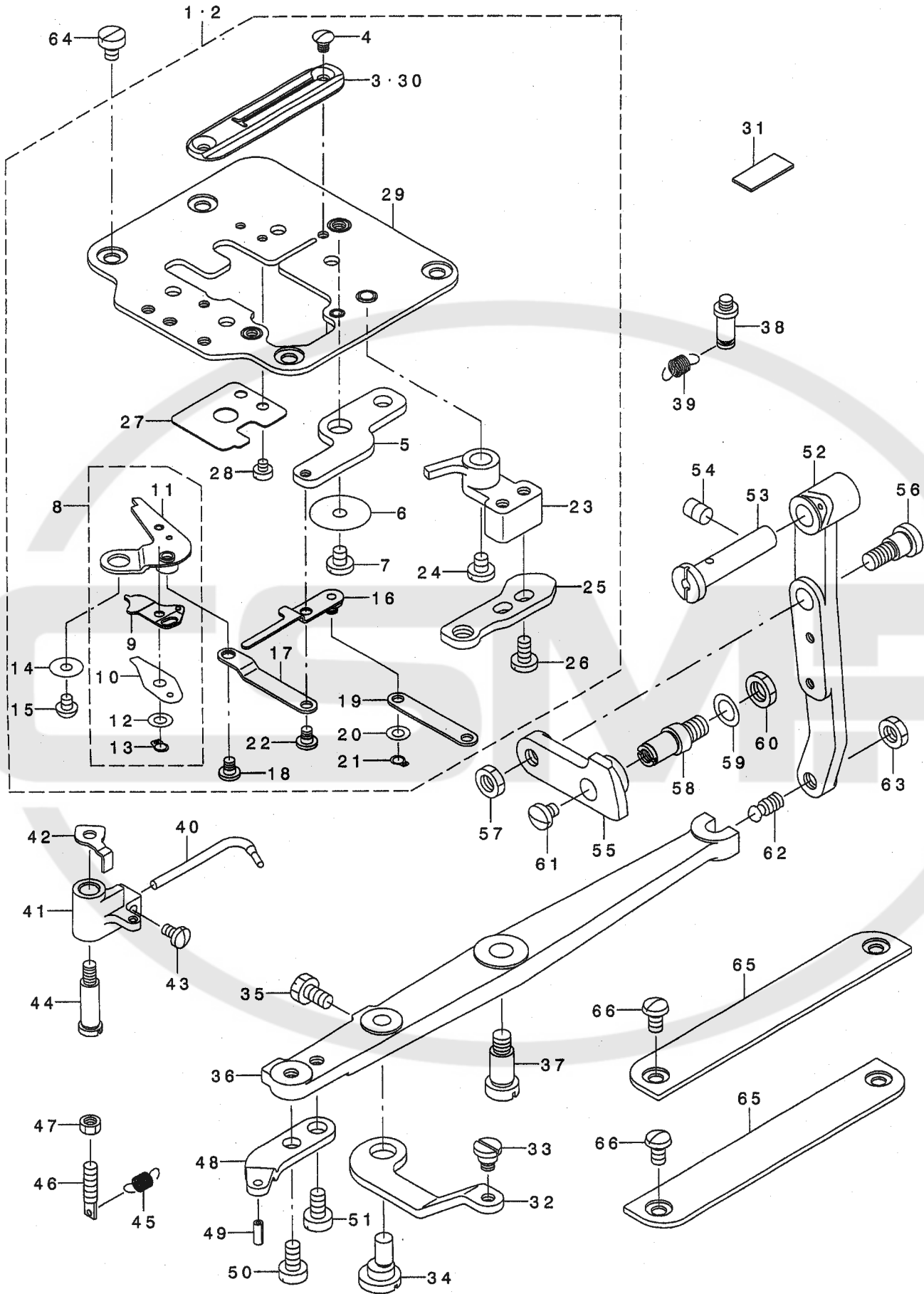
170**A用

170**B,170**C用

170**B用

9. BOBBIN THREAD TRIMMER COMPONENTS

下糸切り関係



REF. NO	NOTE	PART NO.	DESCRIPTION	ル	シ	メ	イ	Qty
1	01	145-07966	THROAT PLATE BASE COMPL.	ハリイタダ	イ	クツ	コウ	1
2	02	145-09053	THROAT PLATE COMBINATION K	ハリイタダ	イ	クツ	コウ	1
3	01	137-39107	THROAT PLATE	ハリイタ				(1)
4		SS-2090510-SP	SCREW 9/64-40 L=5	マルサラネツ			9/64-40 L=5	(2)
5		137-36202	BOBBIN THREAD TRIMMER LEVER	ツタイトキリ			ウデ	(1)
6		WP-0451016-SP	WASHER 4.5X20X1	ヒラサ			ガネ 4.5X20X1	(1)
7		SS-7110570-SP	SCREW 11/64-40 L= 4.8	マルヒラネツ			11/64-40 L=4.8	(1)
8		139-47866	BOBBIN THREAD TRIMMER CONNEC.	ツタイトキリ			メス	(1)
9		137-35956	TRIMMER, UPPER ASM.	ツタイトキリ			ウラメス	(1)
10		137-36103	SPRING	ツタイトキリ			メス	(1)
11		139-47858	TRIMMER, LOWER ASM.	ツタイトキリ			ツタメス	(1)
12		RC-0370411-KP	RETAINING RING	C			カ	(1)
13		WP-0410846-SC	WASHER	ヒラサ			ガネ	(1)
14		B2423-280-00A	MOVING KNIFE WASHER A	ト			メス	(1)
15		SS-3090410-SP	SCREW	マルネツ			9/64-40 L=3.5	(1)
16		137-36350	BOBBIN THREAD PULLER ASM.	ツタイト			タ	(1)
17		137-35808	LOWER LINK	ツタイトキリ			ツタメス	(1)
18		SD-0400191-TP	HINGE SCREW D=4 H=1.9	ダ			ンネツ	(1)
19		137-36509	BOBBIN THREAD PULLER LINK	ツタイト			タ	(1)
20		WP-0410846-SC	WASHER	ヒラサ			ガネ	(2)
21		RC-0370411-KP	RETAINING RING	C			カ	(2)
22		SD-0400191-TP	HINGE SCREW D=4 H=1.9	ダ			ンネツ	(1)
23		145-08105	KNIFE ACTUATING PLATE	ツタイトキリ			メス	(1)
24		SS-7110570-SP	SCREW 11/64-40 L= 4.8	マルヒラネツ			11/64-40 L=4.8	(1)
25		145-08204	KNIFE ACTUATING CAM	ツタイトキリ			メス	(1)
26		SS-7110840-SP	SCREW 11/64-40 L=7.8	マルヒラネツ			11/64-40 L=7.8	(2)
27		139-48005	BOBBIN THREAD CLAMP PLATE	ツタイト			ホソク	(1)
28		SS-6080320-SP	SCREW 1/8-44 L= 2.5	ヒラネツ			1/8-44 L=2.5	(2)
29		145-07958	THROAT PLATE BASE ASM.	ハリイタダ			イクミ	(1)
30	02	137-82305	NEEDLE PLATE K	ハリイタ			(K)	(1)
31		145-06109	FEED PLATE GUIDE	オク			リイタ	4
32		145-08303	BOBBIN THREAD TRIMMER LINK	ツタイトキリ			リンク	1
33		SD-0640321-SP	HINGE SCREW D= 6.35 H= 3.2	ダ			ンネツ	1
34		137-37408	LINK ROD	ツタイトキリ			リンク	1
35		SS-9120910-TP	SCREW 3/16-28 L=9	ロツ			カ	1
36		145-08402	BOBBIN THREAD TRIMMER LEVER	ツタイトキリ			レバ	1
37		SD-0791271-SP	HINGE SCREW D= 7.94 H=12.7	ダ			ンネツ	1
38		B3413-227-000	SPRING SUSPENSION	ヒサ			アケ	1
39		145-08501	ACTUATING SPRING	ツタイトキリ			メス	1
40		B2421-771-000	BOBBIN WINDER TRIP LATCH	ホ			ビ	1
41		145-08600	BOBBIN WINDER TRIP LATCH ARM	ホ			ビ	1
42		B2424-771-000-A	HOOK THREAD PRESSER STOPPER	ホ			ビ	1
43		SS-7090620-TP	SCREW 9/64-40 L=6.1	マルヒラネツ			9/64-40 L=6.1	1
44		B2423-771-000	BOBBIN PICKER BRACKET SHAFT	ホ			ビ	1
45		145-08808	BOBBIN PICKER SPRING	ホ			ビ	1
46		B2561-205-000-A	SCREW	ハ			ネ	1
47		NS-6110310-SP	NUT 11/64-40	ロツ			カ	1
48		145-08709	BOBBIN PRESSER LEVER	ホ			ビ	1
49		PS-0300082-KH	SPRING PIN 3X8	ス			フ	1
50	*	SS-6120940-SP	SCREW 3/16-28 L=9	ヒラネツ			3/16-28 L=9	1
51		SS-6120930-SP	SCREW 3/16-28 L=9	ヒラネツ			3/16-28 L=9	1
52		B2411-771-000	BOBBIN THREAD TRIMMER DRIVING	ツタイトキリ			ク	1
53		B2416-761-000	HING STUD	ツタイトキリ			ク	1
54		SS-8150822-TP	SCREW 15/64-28 L=8	ト			メ	1
55		B2413-771-000	CONNECTING LINK	イト			キ	1
56		SD-0790641-SP	HINGE SCREW D= 7.94 H= 6.4	ダ			ンネツ	1
57		NS-6150310-SP	NUT 15/64-28	ロツ			カ	1
58		B2414-761-000	STOP SCREW	ツタイトキリ			リンク	1
59		WP-0740516-SP	WASHER 7.4X11.8X0.5	ヒラサ			ガ	1
60		NS-6680320-SP	NUT 9/32-28	ロツ			カ	1
61		SS-7110570-SP	SCREW 11/64-40 L= 4.8	マルヒラネツ			11/64-40 L=4.8	1
62		B2412-047-000	BALL SCREW	ツタイトキリ			アン	1
63		NS-6150310-SP	NUT 15/64-28	ロツ			カ	1
64		SS-6110610-TP	SCREW 11/64-40 L=6	ヒラネツ			11/64-40 L=6	4
65		145-09202	THROAT PLATE BASE COVER	ハリイタ			イ	2
66		SS-5110810-SP	SCREW 11/64-40 L=8	ト			ラ	4

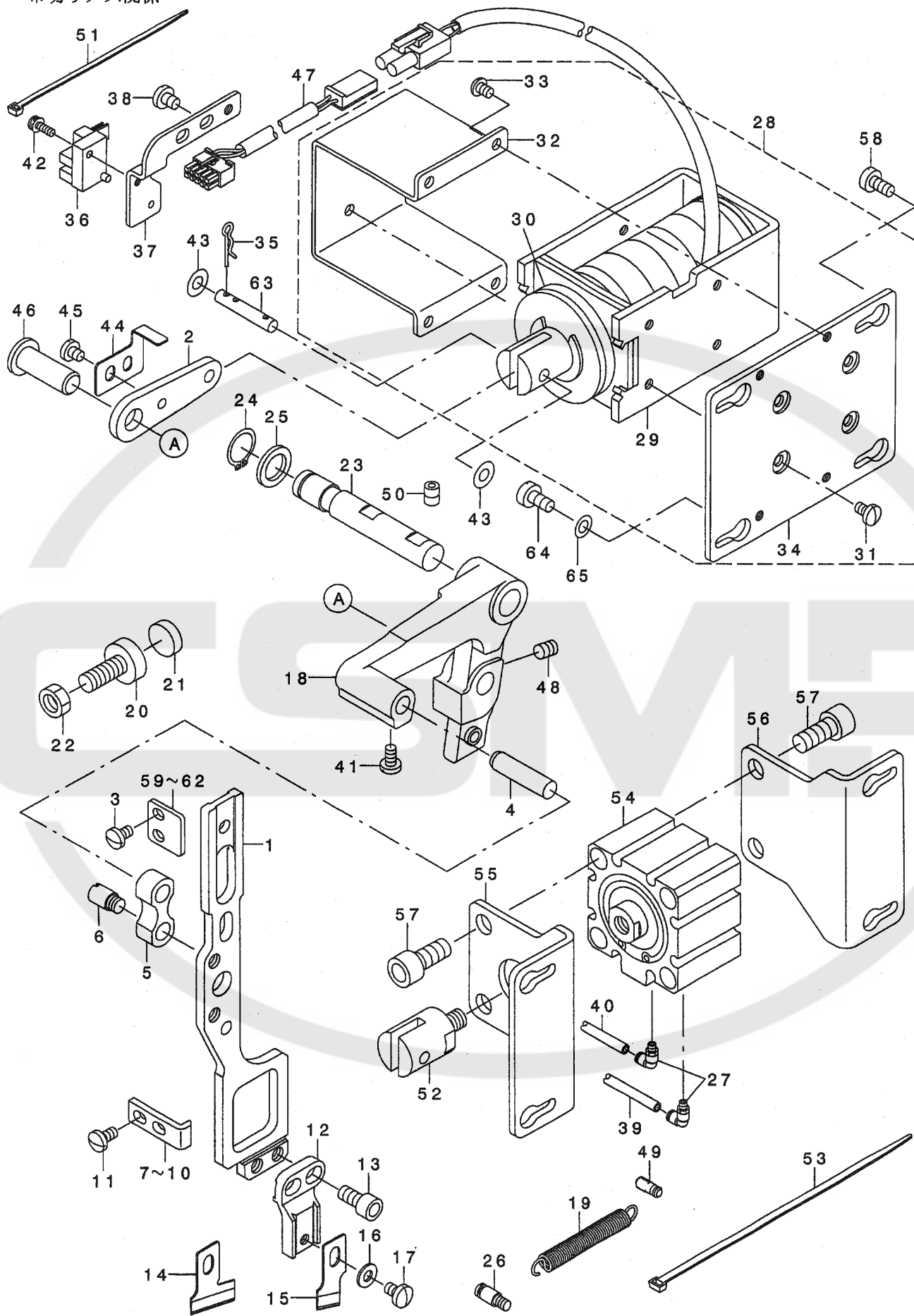
NOTE (注記)

01....FOR 170*S*
02....FOR 170*K*

170*S*用
170*K*用

10. CLOTH CUTTING KNIFE COMPONENTS

布切りメス関係



REF. NO	NOTE	PART NO.	DESCRIPTION	Qty
1		145-10408	KNIFE BAR	1
2		145-09905	SOLENOID LINK	1
3		SS-7110710-SP	SCREW 11/64-40 L=7	2
4		B2707-761-000	HINGE STUD	1
5		B2706-761-000	KNIFE BAR CONNECTING LINK	1
6		145-09608	KNIFE BAR LINK SHAFT	1
7	01	B2704-761-A00	KNIFE STUD RETAINER (B)	1
8	01	B2704-761-B00	KNIFE BAR POSITIONING BRACKET	1
9	01	B2704-761-C00	KNIFE BAR POSITIONING BRACKET	1
10	01	B2704-761-D00	KNIFE BAR PRESSER T=0.08	1
11		SS-7110840-SP	SCREW 11/64-40 L=7.8	2
12		B2701-761-000	KNIFE HOLDER	1
13		SM-6061202-TP	SCREW M6 L=12	2
14	03	B2702-047-Q00-A	KNIFE 1	1
15	02	B2702-047-L00-A	KNIFE 1/2	1
16		WP-0501016-SD	WASHER 5X10.5X1	1
17		SS-7620750-SP	SCREW 3/16-32 L= 6.5	1
18		145-09707	KNIFE DRIVING LEVER	1
19	*	145-17700	KNIFE BAR DRIVING SPRING	1
20		B2752-781-000	KNIFE BAR DRIVING STOP SCREW	1
21		B2753-781-000	KNIFE BAR DRIVING STOPPER	1
22		NS-6200520-SP	NUT 5/16-18	1
23		145-09806	KNIFE DRIVING LEVER SHAFT	1
24		RC-1200001-KP	C-SHAPED SNAP RING	1
25		B1820-246-00B	WASHER B	1
26		101-20004	SPRING SUSPENSION	1
27	05	PJ-3040451-08	ELBOW UNION	2
28	*04	145-10085	KNIFE DRIVING SOLENOID COMPL.	1
29	*	145-10077	KNIFE DRIVING SOLENOID ASM.	(1)
30	*04	145-17502	SOLENOID CUSHION	(1)
31		SS-7110710-SP	SCREW 11/64-40 L=7	(4)
32	*	145-10911	SOLENOID PROTECT PLATE	(1)
33	*	SS-4110615-SP	SCREW 11/64-40 L=6	(6)
34		145-10119	SOLENOID FITTING PLATE	(1)
35		B1515-210-D00	PIN	2
36		HD-0005700-0A	PHOTO SENSOR	1
37		145-10200	SENSOR INSTALLING BASE	1
38		SS-7120640-SP	SCREW 3/16-28 L=6	2
39	05	BT-0400251-EB	URETHANE HOSE, BLACK	0.8
40	05	BT-0400251-EA	TUBE HOSE, BLUE	0.8
41		SS-7110810-SP	SCREW 11/64-40 L= 8.0	1
42		SL-4031091-SC	SCREW M3 X 10	1
43		WP-0560860-SE	WASHER 5.6X12X0.8	2
44		145-10309	ORIGIN DETECTION PLATE	1
45		SS-7110510-SP	SCREW 11/64-40 L=5	1
46		137-47001	BELL CRANK SHAFT	1
47	*04	M8513-600-0A0-A	CLOTH CUTTING KNIFE CORD ASM.	1
48		SS-8150822-TP	SCREW 15/64-28 L=8	1
49		137-38802	SUSPENSION SCREW	1
50		SS-8150822-TP	SCREW 15/64-28 L=8	2
51		EA-9500B01-00	CABLE BAND	1
52	05	145-10705	CYLINDER CONNECTING SHAFT	1
53		EA-9500B02-00	CABLE BAND 150	1
54	05	PA-4001001-00	AIR CYLINDER	1
55	05	145-10507	CYLINDER FITTING BASE, FRONT	1
56	05	145-10606	CYLINDER FITTING BASE, REAR	1
57	05	SM-6081802-TP	SCREW	4
58		SS-6121050-SP	SCREW 3/16-28 L= 9.5	2
59	01	145-09509	KNIFE BAR GUIDE PLATE	1
60	01	145-09400	KNIFE ROD GUIDE PLATE A	1
61	01	145-09301	KNIFE ROD GUIDE PLATE B	1
62	01	145-11000	KNIFE ROD GUIDE PLATE C	1
63		B1513-210-D00	MAGNET PIN	1
64	*	SS-6121010-SP	SCREW 3/16-28 L=10	2
65	*	WP-0550800-SP	WASHER 5.5X10X0.8	2

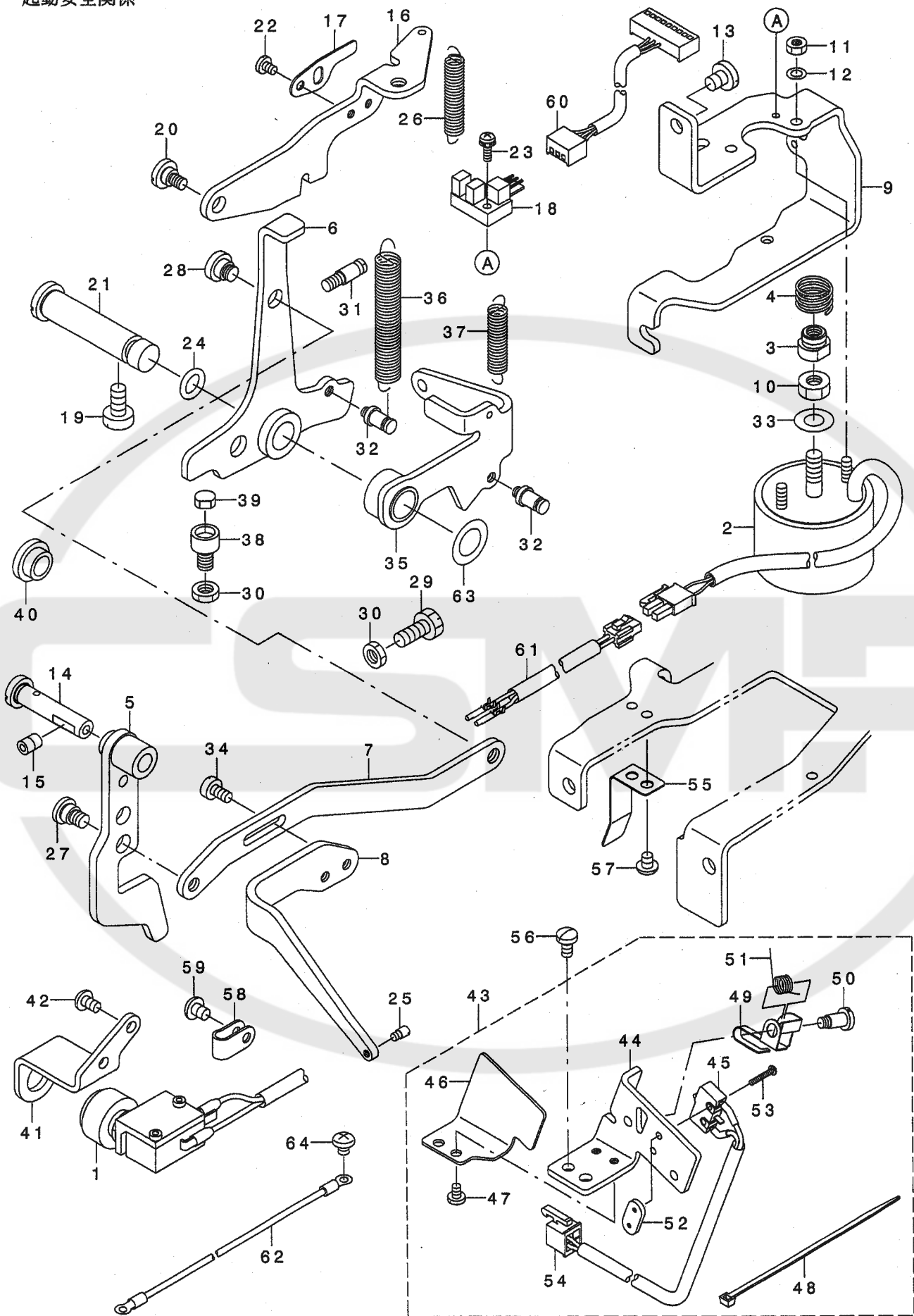
NOTE (注記)

01....SELECTIVE PART
02....FOR 1700
03....FOR 1702
04....FOR 170**A,*B
05....FOR 170**C

選択部品
1700用
1702用
170**A,*B用
170**C用

11. STARTING SAFETY COMPONENTS

起動安全関係



REF. NO	NOTE	PART NO.	DESCRIPTION	品名	Qty
1		145-11158	TEMPORARY STOP SWITCH ASM.	トチユクテイツスツチクミ	1
2	01	145-13055	STOP-MOTION SOLENOID ASM.	シヤダ ソルノイト クミ	1
3	01	137-75606	STOP-MOTION BAR	シヤダ ン オツホ ウ	1
4	01	137-75705	SPRING	シヤダ ン オツホ ウ ハ ネ	1
5	01	B2620-771-0A0-A	STARTING LINK ASM.	キト ウアンゼ ソウテ クミ	1
6	01	145-11356	STARTING SAFETY HOOK ASM.	キト ウアンゼ ソウテ クミ	1
7	01	145-11505	STARTING SAFETY ARM ROD	キト ウアンゼ ソウテ ロツト	1
8	01	145-11604	NEEDLE THREAD TRIM REST LEVER	ウツイトキリセイヤレハ	1
9	01	145-11703	STARTING SAFETY SOLENOID BASE	キト ウアンゼ ソルノイト ト ダ イ	1
10	01	NS-6660511-SP	NUT 1/4	ロツカクナツト 1/4-40	1
11	01	NM-6040001-SE	NUT M4	ロツカクナツト	2
12	01	WP-0450000-SD	WASHER 4.5X8X0.5	ヒラサ ガ ネ 4.5X8X0.5	2
13	01	SS-7150740-SP	SCREW 15/64-28 L=7	マルヒラネツ 15/64-28 L=7	2
14	01	B2416-761-000	HING STUD	シタイキリ クト ウテ シク	1
15	01	SS-8150822-TP	SCREW 15/64-28 L=8	トメネツ 15/64-28 L=8	1
16	01	145-11802	START SAFETY LEVER	キト ウアンゼ ソレハ	1
17	01	145-11901	START SENSOR PLATE	キト ウセンサイダ	1
18	01	HD-0005700-0A	PHOTO SENSOR	フオトセンサ	1
19	01	SS-6151220-SP	SCREW 15/64-28 L=11.5	ヒラネツ 15/64-28 L=11.5	1
20	01	SD-0720321-TP	HINGE SCREW	ダ ソネツ	1
21	01	137-22400	PRESSER BAR LEVER SHAFT	オチエケレハ シク	1
22	01	SS-7090510-SP	SCREW 9/64-40 L= 4.6	マルヒラネツ 9/64-40 L=4.6	2
23	01	SL-4031091-SC	SCREW M3 X 10	ナハ コネツ セムス	1
24	01	RO-0742401-00	RUBBER RING	オリツク	1
25	01	B1534-816-000	HINGE SCREW	ダ ソネツ	1
26	01	135-21307	TENSION SPRING	キト レハ シツハ リハ ネ	1
27	01	SD-0790431-SP	HINGE SCREW D= 7.94 H= 4.3	ダ ソネツ D=7.94 H=4.3	1
28	01	SD-0800341-SP	HINGE SCREW D=8 H=3.4	ダ ソネツ D=8 H=3.4	1
29	01	SS-9151440-CP	SCREW 15/64-28 L=14	ロツカクネ ルト 15/64-28 L=14	1
30	01	NS-6150310-SP	NUT 15/64-28	ロツカクナツト 15/64-28	2
31	01	B1631-012-B00	SUSPENSION STUD B	ヒツハ リハ ネカケ B	1
32	01	B3413-552-000	SUSPENSION SCREW	ヒサ アケ リンクウテ ハ ネカケ ウテ	2
33	01	B1116-804-000	CLOTH PLATE WASHER	ヌノダ イ シ	1
34	01	SS-6110810-TP	SCREW 11/64-40 L=8	ヒラネツ 11/64-40 L=8	2
35	01	145-12057	START LEVER ASM.	キト ウレハ クミ	1
36	01	B2410-980-000	TENSION SPRING	イトキリ ウテ ハ ネ	1
37	01	B1626-210-000	SPRING	ナカオチエケレハ ハ ネ	1
38	01	B1453-761-000	SWING ARM STOPPER	フリハハ チヨセツウテ スツハ	1
39	01	B1432-761-000	SWING ARM STOPPER RUBBER	キセン ハンカン オツホ ア ツツユ	1
40	02	TA-1250504-RO	RUBBER PLUG	トメセン	1
41		145-12206	STOP SIGNAL SW FITTING PLATE	トチユクテイツスツチトリツクイタ	1
42		SS-4110715-SP	SCREW 11/64-40 L=7	ナハ ネツ 11/64-40 L=7	2
43		145-16652	SAFETY SWITCH ASM.	アンゼ ソスイツチクミ	1
44		145-16603	SAFETY SW BASE	アンゼ ソスイツチダ イ	(1)
45		145-16751	SAFETY SW CORD ASM.	アンゼ ソスイツチコト クミ	(1)
46		145-16900	SAFETY SWITCH COVER	アンゼ ソスイツチカハ	(1)
47		SS-7090520-SP	SCREW 9/64-40 L= 4.5	マルヒラネツ 9/64-40 L=4.5	(2)
48		EA-9500B01-00	CABLE BAND	ソクセンハ ト	(1)
49		236-38109	SAFETY SWITCH ARM	アンゼ ソスイツチウテ	(1)
50		236-38307	SAFETY SWITCH ARM SHAFT	アンゼ ソスイツチウテ シテンツク	(1)
51		236-38208	SAFETY SWITCH SPRING	アンゼ ソスイツチモト シハ ネ	(1)
52		236-38406	SAFETY SWITCH NUT	アンゼ ソスイツチトメイタ	(1)
53		SM-4021201-SC	SCREW M2 L=12	ナハ コネツ M2 L=12	(2)
54		HK-0346100-40	HOUSING	ハウツク	(1)
55		145-16801	SAFETY SWITCH PRESSING PLATE	アンゼ ソスイツチオツイタ	1
56		SS-7110840-SP	SCREW 11/64-40 L=7.8	マルヒラネツ 11/64-40 L=7.8	2
57		SS-4110515-SP	SCREW 11/64-40 L=5	ナハ ネツ 11/64-40 L=5	2
58		HX-0012300-00	CABLE CLIP	ケアブルクリツア	1
59		SS-4120615-SP	SCREW 3/16-28 L=6	ナハ ネツ 3/16-28 L=6	1
60	01	M8512-600-0A0	START-UP CORD ASM.	キト ウコト クミ	1
61	01	M8514-600-0A0	STOP-MOTION CORD ASM.	シヤダ ソコト クミ	1
62		M9019-580-0A0	EARTH CABLE ASM.	トウア アスケアブルクミ	1
63	01	WP-1221016-SP	WASHER	ヒラサ ガ ネ	1
64		SS-4110515-SP	SCREW 11/64-40 L=5	ナハ ネツ 11/64-40 L=5	1

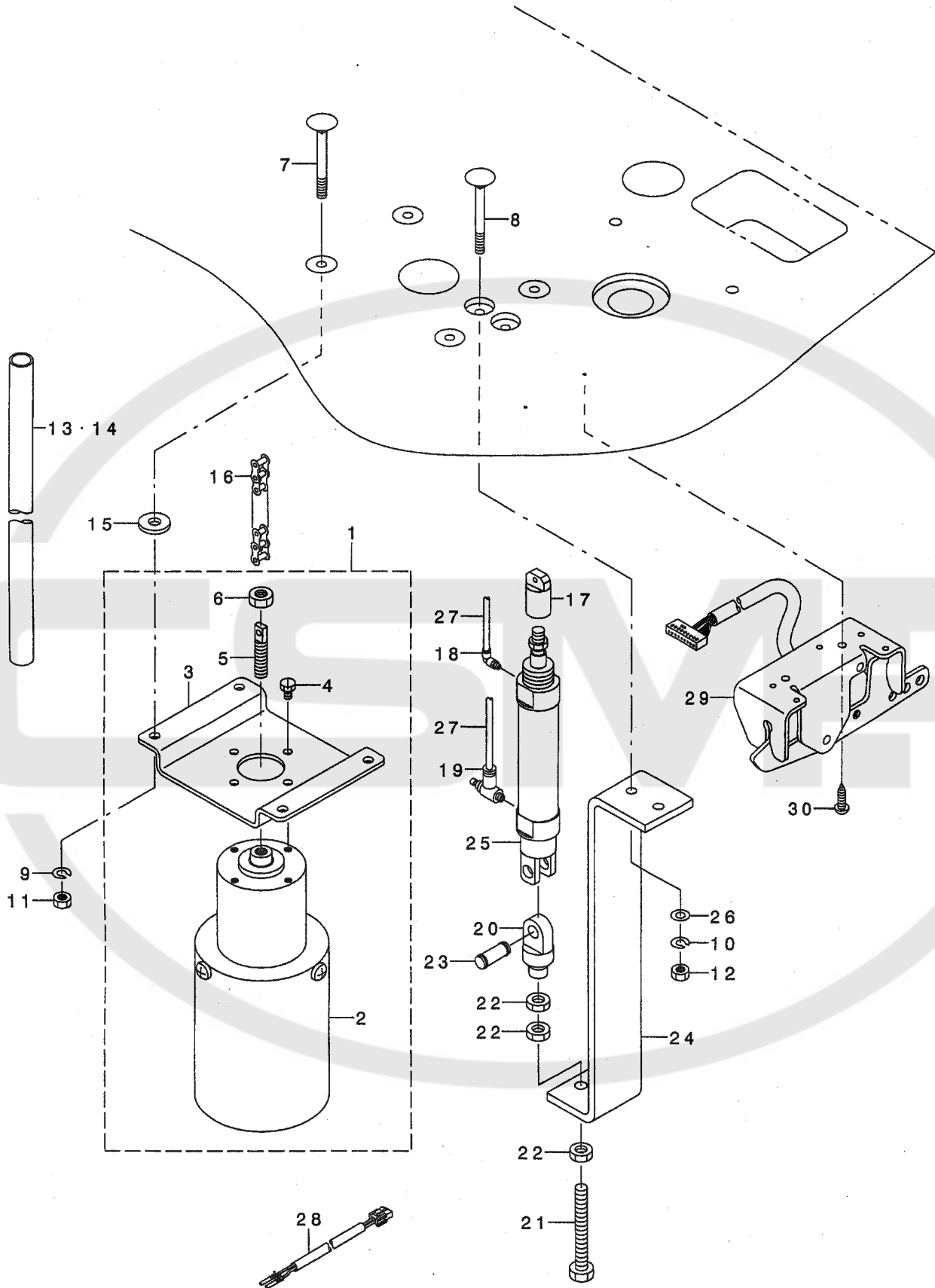
NOTE (注記)

01...FOR 170**A
02...FOR 170**B,*C

170**A用
170**B,*C用

12. AO COMPONENTS

AO関係



REF. NO	NOTE	PART NO.	DESCRIPTION	品名	Qty
1	02	145-14269	PRESSER LIFTER MAGNET COMPL.	オサエアケ マグ ネットケツ コウ	1
2		145-14251	PRESSER LIFTER MAGNET ASM.	オサエアケ マグ ネットクミ	(1)
3		145-14004	MAGNET FITTING PLATE	マグ ネットトリツケイタ	(1)
4		SM-9050850-SP	SCREW	ロツカクネ ルト	(4)
5		145-14103	CONNECTING SCREW	レンケツネジ	(1)
6		NM-6080721-SE	NUT M8	ロツカクナツト M8	(1)
7	02	MAO-11108N00	PEDAL SWITCH FRAME BOLT	テコ トリツケタ イ ホ ルト	4
8	03	MAO-11108N00	PEDAL SWITCH FRAME BOLT	テコ トリツケタ イ ホ ルト	2
9	02	WS-0610002-KN	SPRING WASHER 6.1X12.2X1.5	ハ ネサ カ ネ M6	4
10	03	WS-0610002-KN	SPRING WASHER 6.1X12.2X1.5	ハ ネサ カ ネ M6	2
11	02	NM-6060001-SC	NUT M6	ロツカクナツト M6 1シユ	4
12	03	NM-6060001-SC	NUT M6	ロツカクナツト M6 1シユ	2
13	02	145-14301	CHAIN COVER	チェンカハ -	1
14	03	MAO-25104A00	CHAIN COVER	チェンカハ -	1
15	02	D6056-555-B00	RUBBER CUSHION (B)	ケ-ストリツケ コ ムサ	4
16	01	G5416-171-000	THRUST CHAIN	オサエチエ-ン	1
17	03	G5414-171-000	THRUST KNUCKLE	オサエ ナツクル	1
18	03	PJ-3040451-02	ELBOW UNION, C	エルホ ユニオン C	1
19	03	PC-0151080-00	SPEED CONTROLLER	スピ コン	1
20	03	PX-5000170-00	KNUCKLE JOINT	イカ タ 1ヤマ ナツクルジ ヨイント	1
21	03	SM-9086503-SM	SCREW M8 L=65	ロツカクネ ルト M8 L=65	1
22	03	NM-6080003-SC	NUT M8	ロツカクナツト M8 3シユ	3
23	03	PX-5000300-A0	CLEVIS PIN ASM.	クレビ スカ タ ナツクルカ タヨウ ビン	1
24	03	G5412-171-000	THRUST CYLINDER BRACKET	オサエ シリンダ トリツケハン	1
25	03	PA-2006003-A0	LIFTING LEVER CYLINDER ASM.	エア-シリンダ -	1
26	03	WP-0641601-SC	WASHER	ヒラサ カ ネ ミカ キマル M6	2
27	03	BT-0400251-EB	URETHANE HOSE, BLACK	ウレタンホ-ス クロ	0.6
28	02	M8515-600-0A0	PRESSER LIFT CORD ASM.	オサエアケ コト クミ	1
29	01	M8520-590-0A0	1-PEDAL ASM.	1ハ タ ルクミ	1
30	01	SK-3482001-SE	WOOD SCREW D=4.8 L=20	マルモクネジ D=4.8 L=20	2

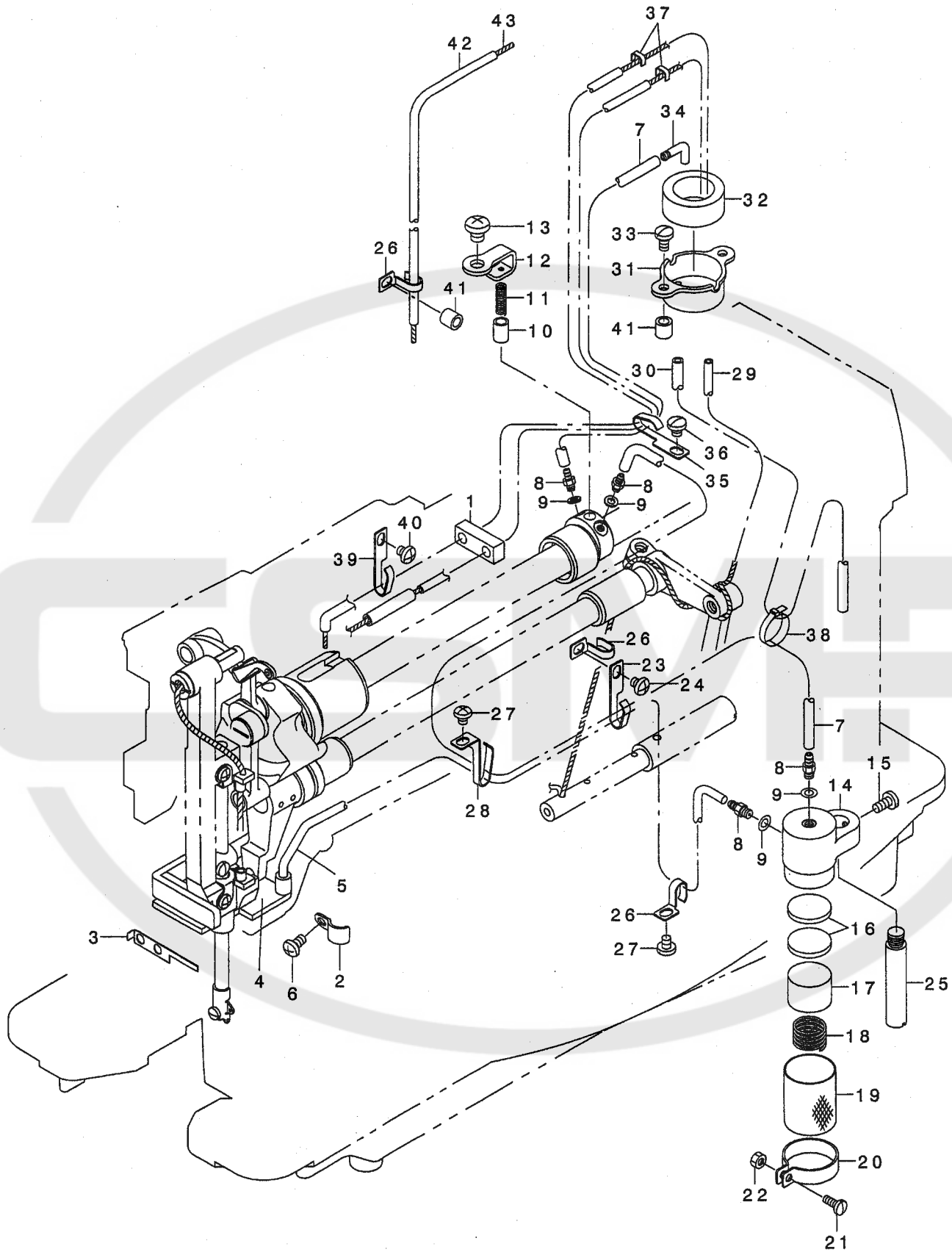
NOTE (注記)

01....FOR 170**B,*C
02....FOR 170**B
03....FOR 170**C

170**B,*C用
170**B用
170**C用

13. LUBRICATION COMPONENTS

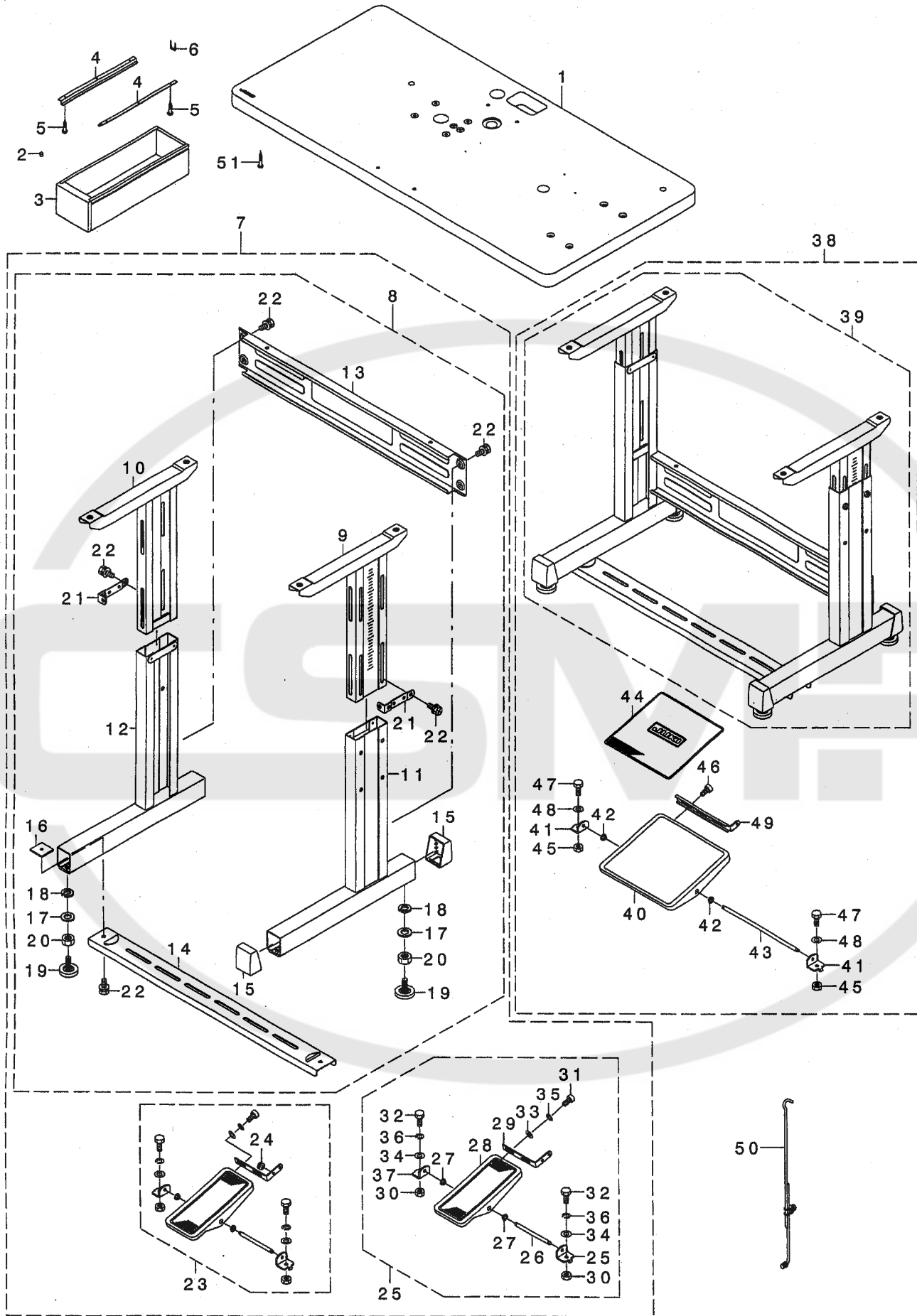
給油関係



REF. NO	NOTE	PART NO.	DESCRIPTION	ヒ ヲ メ イ	Qty
1		145-16009	OIL PIPE GUIDE	キウユハ イフ アンナイ	1
2		B3571-771-000	PIPE HOLDER	カンリユウハ イフ トメカナク	1
3		B3566-771-000	OIL FELT HOLDER	メンイタ フェルトオサエ	1
4		B3549-771-000	OIL RETURN FELT (A)	カンリユ- フェルト A	1
5		B3568-771-000	OIL RETURN TUBE	カンリユ- ハ イフ	1
6		SS-4110815-SP	SCREW 11/64-40 L=8	ナハ ネジ 11/64-40 L=8	1
7		BT-0500300-EA	OIL TUBE	ウルタンチューブ	0.48
8		SQ-1110402-MZ	CONNECTING SCREW	チュ-ブ レンケツネジ	4
9		B3534-012-000	GASKET	ハ ツキン	4
10		B3534-155-000	PLUNGER	フ ランジ ヤ-	1
11		B1214-038-000	PLUNGER SPRING	フ ランジ ヤ- オサエハ ネ	1
12		B3541-771-000	THRUST PLATE	フ ランジ ヤ- ハ ネウケ	1
13		SS-4150715-SP	SCREW 15/64-28 L=7	ナハ ネジ 15/64-28 L=7	1
14		B3540-771-000	OIL PUMP BASE	キユ-ユタ イ	1
15		SS-7110910-SP	SCREW 11/64-40 L=8.5	マルヒラネジ 11/64-40 L=8.5	1
16		B3570-771-000	FILTER	キユ-ユタ イ フィルタ-	2
17		B3546-771-000	OIL FELT	キウユモウ フェルト	1
18		B3569-771-000	SPRING	キユ-ユタ イ ハ ネ	1
19		B3545-771-000	FILTER SCREEN	キユ-ユ アミ	1
20		B1850-512-000	BUSHING HOLDER	キユ-ユク チ カナク	1
21		SS-7090910-SP	SCREW 9/64-40 L= 8.5	マルヒラネジ 9/64-40 L=8.5	1
22		NS-6090310-SP	NUT 9/64-40	ロツカクナツト 9/64-40	1
23		135-30209	LUBRICATING OIL WICK STOPPER	キウユユツト メ	1
24		SS-4110515-SP	SCREW 11/64-40 L=5	ナハ ネジ 11/64-40 L=5	1
25		110-23504	BELT COVER SUPPORT, A	ハ ルトカハ- シチュウ A	1
26		B3523-980-000	OIL WICK PIPE STOPPER	ユツンハ イフ ト メ	3
27		SS-4110515-SP	SCREW 11/64-40 L=5	ナハ ネジ 11/64-40 L=5	2
28		B3508-220-000	OIL TUBE HOLDER	ビ ニ-ル ハ イフ オサエ	1
29		BT-0400251-EA	TUBE HOSE, BLUE	ウルタンホ-ス アオ	0.01
30		BT-0500300-EG	OIL TUBE	チュ-ブ	0.3
31		102-16703	OIL TANK	オイルタンク	1
32		B3542-771-000	OIL FELT	クラツチハ ネ キユ-ユフェルト	1
33		SS-7110840-SP	SCREW 11/64-40 L=7.8	マルヒラネジ 11/64-40 L=7.8	2
34		137-28506	OIL RETURN FELT CONNEC. PIPE	シタジ ク マエメタル キウユハ イフ	1
35		135-30209	LUBRICATING OIL WICK STOPPER	キウユユツト メ	1
36		SS-4110515-SP	SCREW 11/64-40 L=5	ナハ ネジ 11/64-40 L=5	1
37		B1419-026-000	OIL WICK PRESSER	ユツン オサエ	2
38		EA-9500B01-00	CABLE BAND	ソクセンハ-ント	4
39		135-30209	LUBRICATING OIL WICK STOPPER	キウユユツト メ	1
40		SS-4110515-SP	SCREW 11/64-40 L=5	ナハ ネジ 11/64-40 L=5	1
41	*	B3013-141-HOA	WASHER	Lイタロツト オサエガ ネ サ カ ネ	2
42	*	BP-4000000-00	VINYL TUBE, WHITE D=4	ビ ニ-ル ハ イフ	0.25
43	*	CQ-2000000-00	OIL WICK	ユツン	0.65

14. TABLE COMPONENTS

脚卓關係



REF. NO	NOTE	PART NO.	DESCRIPTION	品名	Qty
1		145-14905	TABLE	テーブル	1
2	01	HX-0032600-OL	DOME PLUG	ドームプラグ	2
3		111-55108	DRAWER	ヒキダシ	1
4		111-55207	DRAWER SUPPORT	ヒキダシササエ	2
5		SK-3311600-SC	WOOD SCREW D=3.1 L=16	マルモクネジ D=3.1 L=16	6
6		D8204-555-D00	DRAWER STOPPER	ヒキダシストッパー	1
7	01	B8101-771-0A0	T-STAND COMPL.	Tキヤクケツゴウ	1
8		111-57559	T-STAND ASM.	Tキヤク(クミ)	(1)
9		111-57666	UPPER STAND ASM., RIGHT	ウワキヤクケツゴウ ミキ	(1)
10		111-57765	UPPER STAND ASM., LEFT	ウワキヤクケツゴウ ヒタリ	(1)
11		111-57963	LOWER LEG, RIGHT	シチュウケツゴウ ミキ	(1)
12		111-58060	LOWER LEG, LEFT	シチュウケツゴウ ヒタリ	(1)
13		111-58300	STAND SIDE SUPPORT	ヨコ シチュウ	(1)
14		111-58409	STAND SIDE SUPPORT	シタ シチュウ	(1)
15		111-58607	RUBBER CAP	キャク トダイ キャップ	(4)
16		170-07402	NUT	44カクナツト	(2)
17		WP-1302501-SE	WASHER M12	ヒラサガネ	(4)
18		WS-1253010-KN	SPRING WASHER 12.5X21.5X3	ハネサガネ 12.5X21.5X3	(4)
19		B8108-555-0A0	ADJUSTING SCREW ASM. WITH CAP	キャツブ ツキ チョセツネジ クミ	(4)
20		NM-6120001-SE	NUT M12	ロツカクナツト	(1)
21		111-58516	UPPER STAND PLATE	ウワキヤクトメイタ	(2)
22		SL-9082091-SE	WASHER HEXAGONAL BOLT	サガネツキロツカクボルト	(12)
23		138-17754	Z-STAND PEDAL ASM.	Zキヤクヨウ ハタ(ケツゴウ)	(1)
24	*01	GSK-01008000	RUBBER BUSHING	チユーブ アンナイ	(1)
25		138-17754	Z-STAND PEDAL ASM.	Zキヤクヨウ ハタ(ケツゴウ)	(1)
26		B8153-771-000	PEDAL CONNECTING ROD	ハタシク	(1)
27		D8113-555-B00	PEDAL BUSHING	フミイタ フツシュ	(2)
28		GPF-060600A0	PEDAL ASM.	ハタ(ケツゴウ)	(1)
29		GPF-06080000	PEDAL ADJUSTING PLATE	フミイタ チョウセツハン	(1)
30		NM-6080721-SE	NUT M8	ロツカクナツト M8	(2)
31		SM-9061203-SE	SCREW M6 L=12	ロツカクボルト M6 L=12	(2)
32		SM-9082023-SE	SCREW M8 L=20	ロツカクボルト M8 L=20	(2)
33		WP-0671016-SE	WASHER 6.7X13X1	ヒラサガネ 6.7X13X1	(2)
34		WP-0871602-SE	WASHER 8.7X18X1.6	ヒラサガネ 8.7X18X1.6	(4)
35		WS-0621210-KR	SPRING WASHER 6.2X11.4X1.2	ハネサガネ 6.2X11.4X1.2	(2)
36		WS-0861410-KR	SPRING WASHER 8.6X15X1.4	ハネサガネ 8.6X15X1.4	(2)
37		111-59001	PEDAL SHAFT BRACKET	フミイタ シクウケ	(2)
38	02	111-57567	T LEG JUNCTION	Tキヤクケツゴウ	1
39		111-57559	T-STAND ASM.	Tキヤク(クミ)	(1)
40		111-58805	PEDAL	フミイタ	(1)
41		111-59001	PEDAL SHAFT BRACKET	フミイタ シクウケ	(2)
42		D8113-555-B00	PEDAL BUSHING	フミイタ フツシュ	(2)
43		D8115-555-B00	PEDAL SHAFT	ハタルシク	(1)
44		111-58904	PEDAL MAT	フミイタ マット	(1)
45		NM-6080001-SE	NUT M8	ロツカクナツト M8 1ツ	(2)
46		SL-9061291-SE	WASHER HEXAGONAL BOLT M6 L=12	サガネツキロツカクボルト	(2)
47		SL-9082091-SE	WASHER HEXAGONAL BOLT	サガネツキロツカクボルト	(2)
48		WP-0871602-SE	WASHER 8.7X18X1.6	ヒラサガネ 8.7X18X1.6	(2)
49		111-58706	PEDAL ADJUSTING PLATE	フミイタ チョウセツイタ	(1)
50	02	MAO-720020A0	CONNECTING ROD ASM.	レンケツボウ セツシュ クミ	1
51		SK-3483201-SE	WOOD SCREW D=4.8 L=32	マルモクネジ D=4.8 L=32	4

NOTE (注記)

01...FOR 170**A

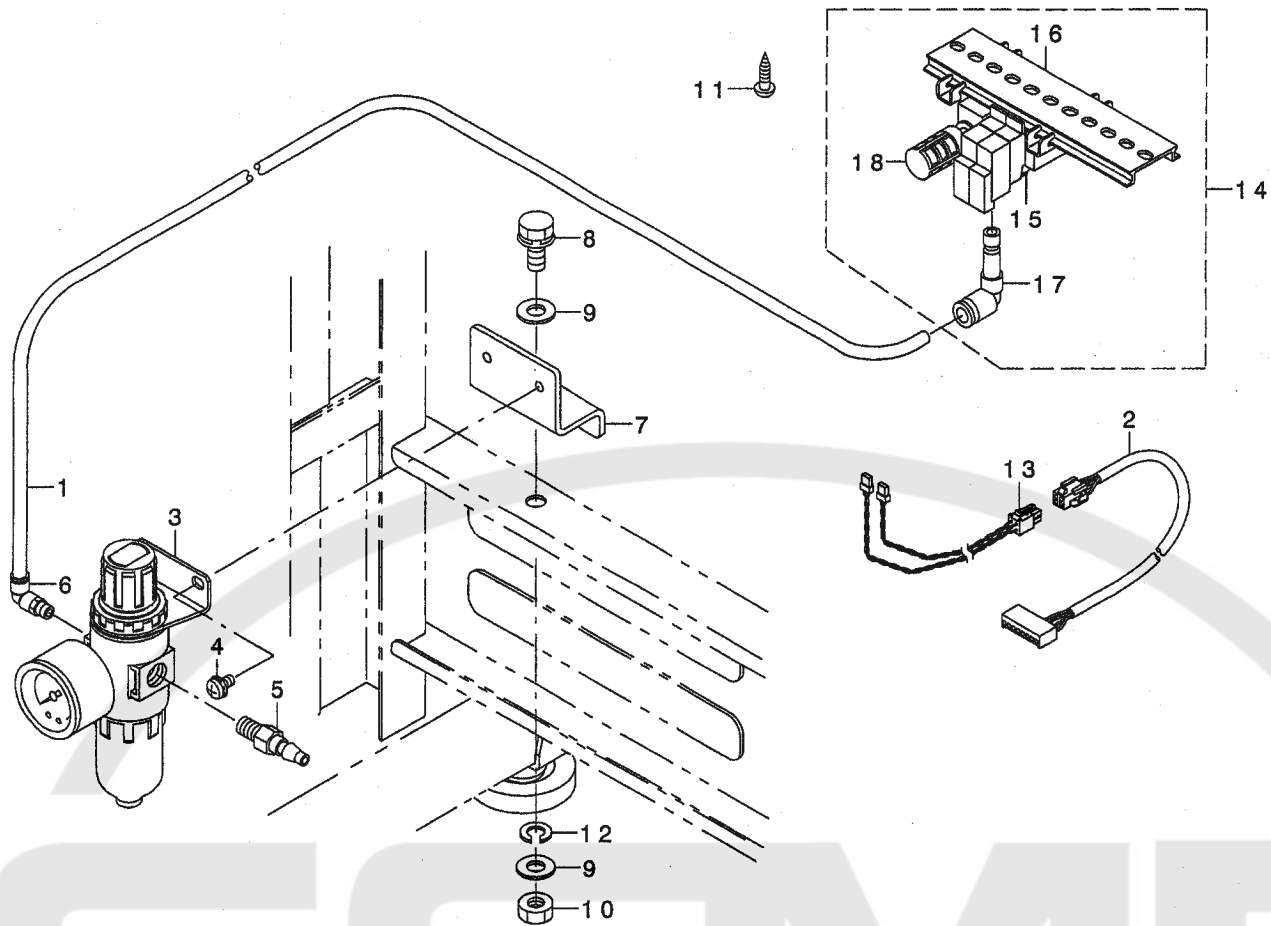
02...FOR 170**B,*C

170**A用

170**B,*C用

15. PNEUMATIC COMPONENTS (FOR 170**C)

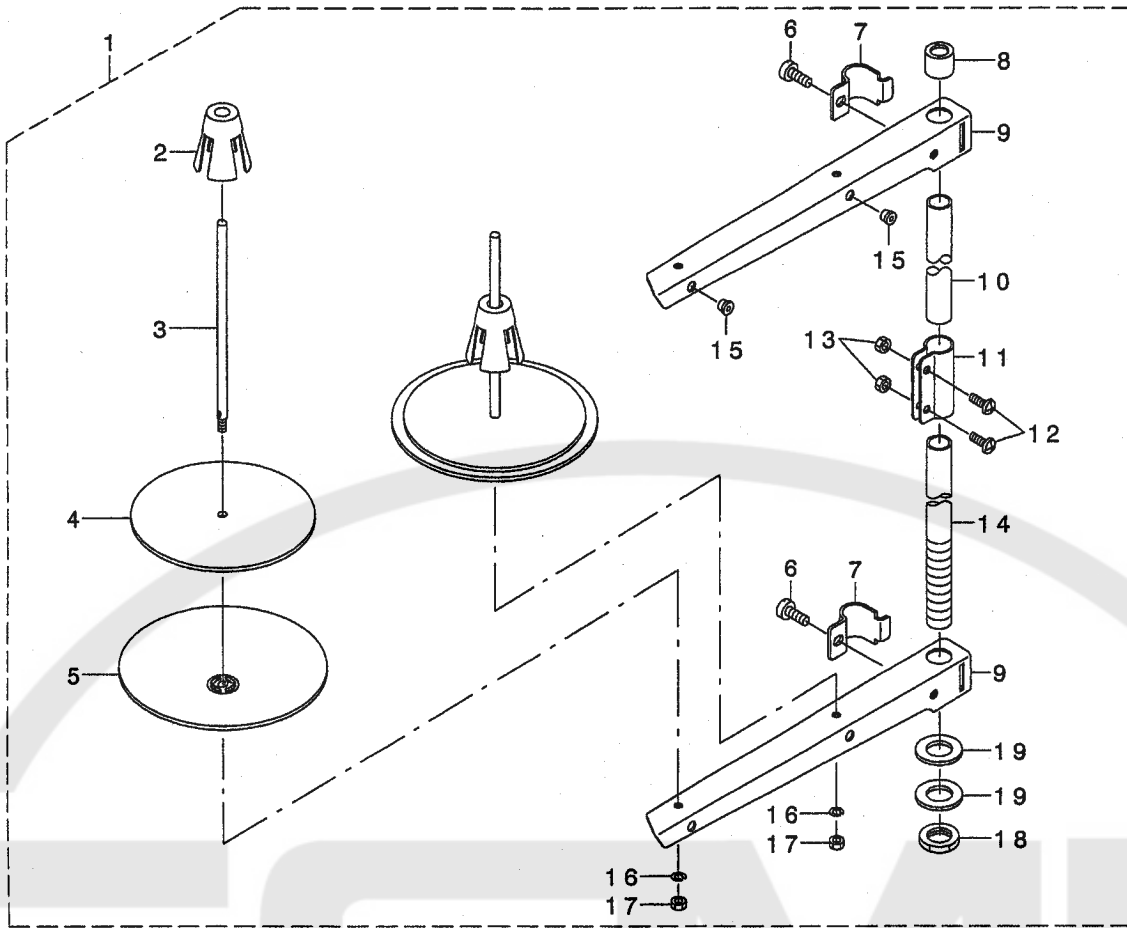
エア-関係 (170**C用)



REF. NO	NOTE	PART NO.	DESCRIPTION	ビヨメイ	Qty
1		BT-0600401-EB	TUBE	チューブ	0.6
2		M8517-600-0A0	SOLENOID VALVE CORD ASM.	デソソバソコトクミ	1
3		PF-0552040-A0	FILTER REGULATOR ASM.	フィルタレギユレタクミ	1
4		SL-4051091-SC	SCREW M5X0.8 L=10	ナハコネソセムス M5X0.8 L=10	2
5		PJ-3090052-03	QUICK JOINT PLUG	ワタツチソヨイント.ブラク	1
6		PJ-3040652-01	ELBOW UNION 6XPT1/4	エルホユニオン	1
7		B8211-206-000	FILTER INSTALLING PLATE	フィルタトリツケイタ	1
8		SL-9082093-SE	SCREW	サカネツキロツカクホルト	1
9		WP-0871602-SE	WASHER 8.7X18X1.6	ヒラサカネ 8.7X18X1.6	2
10		NM-6080721-SE	NUT M8	ロツカクナツト M8	1
11		SK-3482001-SE	WOOD SCREW D=4.8 L=20	マルモクネソ D=4.8 L=20	2
12		WS-0861410-KR	SPRING WASHER 8.6X15X1.4	ハネサカネ 8.6X15X1.4	1
13		145-14756	SOLENOID VALVE CABLE ASM.	デソソバソケブルクミ	1
14		142-04655	SOLENOID VALVE ASM.	デソソバソクミ	1
15		PV-1502090-00	5 PORT SOLENOID VALVE	5ホトデソソバソ	(2)
16		PV-9150050-00	SOLENOID VALVE INSTALLING BASE	デソソバソトリツケハース	(1)
17		PJ-3040600-01	ELBOW	レソユサエルホ	(1)
18		PX-0500030-00	SILENCER	サイレンサ	(1)

16. THREAD STAND COMPONENTS

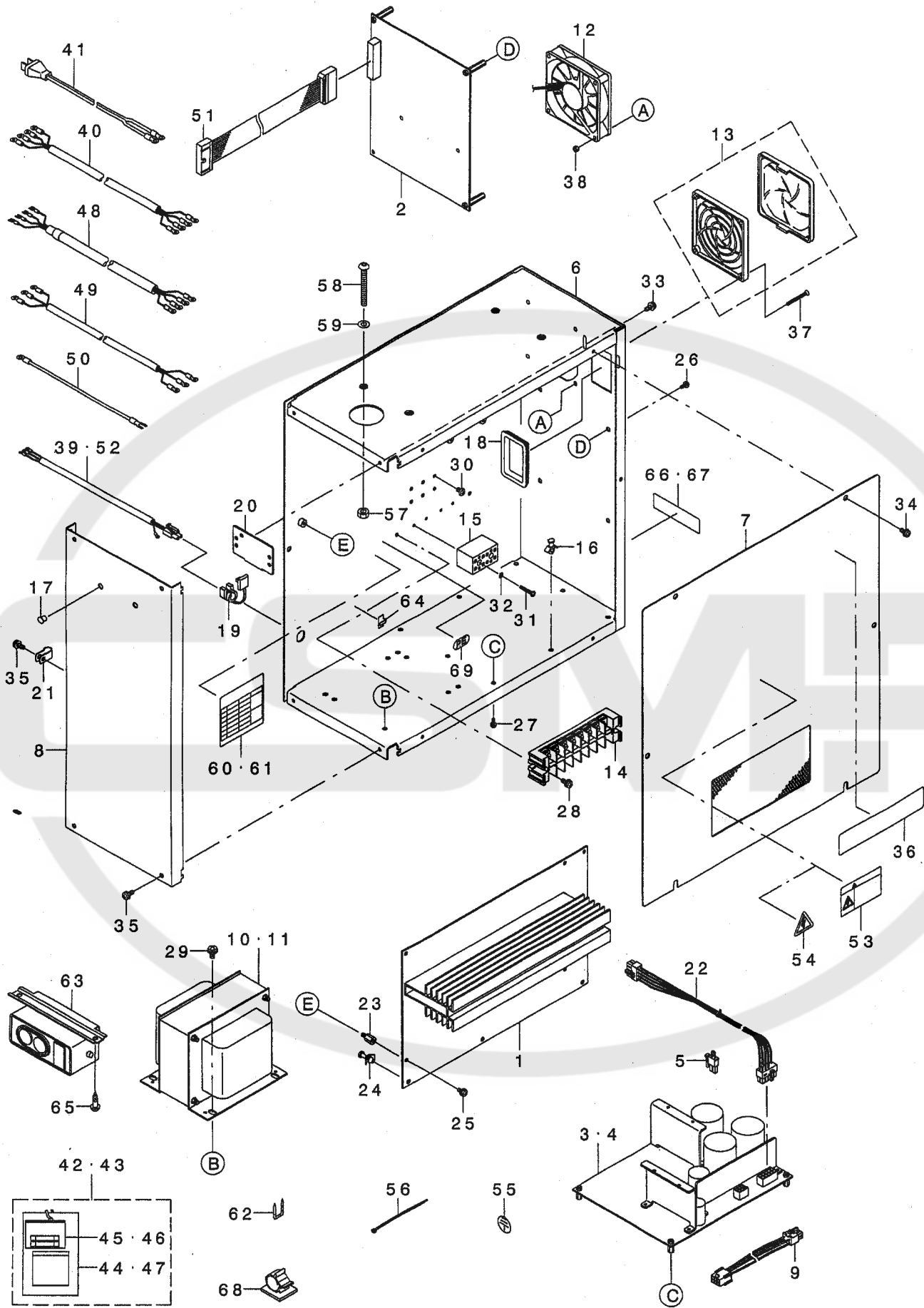
糸立装置関係



REF. NO	NOTE	PART NO.	DESCRIPTION	ヒョウメイ	Qty
1		229-30358	THREAD STAND ASM.	イトタテソウチ(クミ)	1
2		229-31109	SPOOL RETAINER	イトマキフレトメ	(2)
3		229-31000	SPOOL PIN	イトマキウケホウウ	(2)
4		229-30903	SPOOL REST CUSHION	イトマキウケサラクツツヨシ	(2)
5		229-30804	SPOOL REST	イトマキウケサラ	(2)
6		SM-6061610-SC	SCREW M6 L=16	ヒラコネツ M6 L=16	(2)
7		229-30705	THREAD GUIDE ARM JOINT	イトタテホウウツメカナク	(2)
8		229-31406	SPOOL REST ROD RUBBER CAP	イトタテホウウホコゴム	(1)
9		229-30507	SPOOL REST ARM	イトタテウデ	(2)
10		229-30408	SPOOL REST ROD, UPPER	イトタテホウウ(ウエ)	(1)
11		229-31307	SPOOL REST ROD JOINT	イトタテホウウツキテ	(1)
12		SM-4051405-SE	SCREW M5 L=14	ナハコネツ M5 L=14	(2)
13		NM-6050001-SE	NUT M5	ロツカクナツト M5	(2)
14		229-30309	SPOOL REST ROD, LOWER	イトタテホウウ(シタ)	(1)
15		229-31208	THREAD GUIDE	イトミチ	(2)
16		WS-0510002-KN	SPRING WASHER	ハネサガネ 5.1X9.2X1.3	(2)
17		NM-6050001-SE	NUT M5	ロツカクナツト M5	(2)
18		NM-6160511-SE	NUT M16X1.5	ロツカクナツト M16X1.5 1ツユ	(1)
19		WP-1702600-S0	WASHER 17X30X2.6	ヒラサガネ 17X30X2.6	(2)

17. CONTROL BOX COMPONENTS

制御ボックス関係



REF. NO	NOTE	PART NO.	DESCRIPTION	品名	Qty
1	*	M8601-600-AA0-B	MAIN CIRCUIT BOARD AB ASM.	MAINキハ'ンアタキ	1
2	*	M8610-610-AAA-A	SDC CIRCUIT BOARD AA ASM.	SDCキハ'ンAAタキ	1
3	01	M8620-600-AAB	PWR CIRCUIT BOARD AB ASM.	PWRキハ'ンABタキ	1
4	03	M8620-610-BAB	PWR CIRCUIT BOARD BB ASM.	PWRキハ'ンBBタキ	1
5	02	M8523-600-OA0	INPUT CHANGEVER CORD ASM.	ニュウリヨクキリカエコ-ト'タキ	1
6		M1001-590-000	CONTROL BOX	セイキ'ヨホ'ツクス	1
7		M1002-580-OA0	CONTROL BOX COVER ASM.	セイキ'ヨホ'ツクスフタタキ	1
8		M1002-600-OA0	CONTROL BOX PANEL ASM.	セイキ'ヨホ'ツクスハ'ネタキ	1
9		M8530-600-OA0	TRANSFORMER RELAY CORD ASM.	トランスヂユウケイコ-ト'タキ	1
10	*03	M8901-590-BA0-A	TRANSFORMER B ASM.	デ'ンゲ'ソトランスBタキ	1
11	*01	M8901-590-AA0-A	TRANSFORMER A ASM.	デ'ンゲ'ソトランスAタキ	1
12		M8540-580-OA0	FAN ASM.	FANタキ	1
13		HM-0008600-10	FAN FILTER	モ-タハ'-ツ	1
14	01	HK-0266500-80	TERMINAL BASE 8P	タツタ'イ 8P	1
15	03	HK-0542500-40	TERMINAL BASE	タツタ'イ	2
16		HX-0014700-0C	SPACER	ズハ'-サ	4
17		HX-0032600-0L	DOME PLUG	ド-ムア'ラガ'	2
18		HX-0040700-00	BUSH	ア'ツシュ	1
19		HX-0041000-00	BUSH	ア'ツシュ	1
20		178-45009	CORD FITTING PLATE	コ-ト'トメイタ	1
21		HX-0012300-0B	CABLE CLIP	ケ-ア'ルクリツア'	1
22		M8519-600-OA0	DC POWER CORD ASM.	DCデ'ンゲ'ソコ-ト'タキ	1
23		HX-0033900-00	STUD	キハ'ンハ'-ツ	4
24		HX-0014700-0D	BASE SPACER	キハ'ンズハ'-サ	3
25		SL-4040881-SF	SCREW M4 L=8	ナハ'コネツ'セムS M4 L=8	4
26		SL-4030891-SC	SCREW M3X8	ナハ'コネツ'セムS M3 L=8	4
27		SL-4030891-SC	SCREW M3X8	ナハ'コネツ'セムS M3 L=8	4
28	01	SL-4041081-SF	SCREW M4 L=10	ナハ'コネツ'セムS M4 L=10	2
29		SL-4051091-SC	SCREW M5X0.8 L=10	ナハ'コネツ'セムS M5X0.8 L=10	4
30		SL-4040681-SC	COMBINATION SCREW M4 X 8	ナハ'コネツ'セムS M4X0.7 L=6	5
31	03	SM-4031851-SR	SCREW	ナハ'コネツ' M3 L=18	4
32	03	WS-0310702-KS	SPRING WASHER	ハ'ネツ'ガ'ネ 3.1X5.9X0.7	4
33		SL-4041091-SC	SCREW M4 L=10	ナハ'コネツ'セムS M4X0.7 L=10	2
34		SL-4041091-SC	SCREW M4 L=10	ナハ'コネツ'セムS M4X0.7 L=10	6
35		SL-4041091-SC	SCREW M4 L=10	ナハ'コネツ'セムS M4X0.7 L=10	7
36		M3009-510-000	FAN CLEANING LABLE	ファンセイソウ'ラ-ル	1
37		SM-1033501-SC	SCREW M3X0.5 L=35	チラコネツ' M3X0.5 L=35	2
38		NM-6030003-SC	NUT M3	ロツカクナツト M3	2
39	01	M8521-600-OA0	BOX POWER CORD ASM.	ホ'ツクスデ'ンゲ'ソコ-ト'タキ	1
40	07	M9017-580-OA0	POWER CABLE ASM.	デ'ンゲ'ソケ-ア'ルタキ	1
41	02	M9035-580-OA0	POWER SOURCE CORD ASM.	100Vヨウデ'ソゲ'ソコ-ト'タキ	1
42	01	M8599-600-AA0	ACCESSORIE PART A ASM.	フ'クビシタキ	1
43	03	M8599-600-BA0	ACCESSORIE PART B ASM.	フ'クビシタキ	1
44		M3004-511-00A	VOLTAGE INDICATION CARD, A	デ'ソアツヒヨウシ'フタ' A	(1)
45		HF-0084063-PO	FUSE	ヒューズ	(1)
46		HF-0013010-00	TIMING LAG FUSE	タイムラグ'ヒューズ	(1)
47	03	M3003-580-000	VOLTAGE INDICATION CARD, B	デ'ソアツヒヨウシ'フタ' B	(1)
48	05	M9028-580-OA0	POWER CABLE ASM.	デ'ンゲ'ソケ-ア'ルタキ	1
49	04	M9024-580-OA0	POWER CABLE ASM., 100V	デ'ンゲ'ソケ-ア'ル 100Vヨウタキ	1
50	02	M9034-580-OA0	GROUND CORD ASM.	100Vヨウア-ズコ-ト'タキ	1
51		M8531-600-OA0	SDC I/F CABLE ASM.	SDC I/Fケ-ア'ルタキ	1
52	03	M8522-600-OA0	BOX POWER CORD ASM.	ホ'ツクスデ'ンゲ'ソコ-ト'タキ	1
53	01	CM-3001001-01	DANGER LABEL (SMALL)	デ'ンゲ'キキケンラハ'ル(シヨウ)	1
54	03	CM-3001000-01	LABEL	キケンデ'ソアツケイコウ'ル(31.5)	1
55		E9567-319-000	EARTH MARK	ア-ズ マ-ク	1
56		EA-9500801-00	CABLE BAND	ソクセンハ'ソト'	2
57	*	NM-6060001-SC	NUT M6	ロツカクナツト M6 1シュ	4
58		SM-3065052-TC	SCREW	マルネツ' M6 L=50	4
59		WP-0612056-SE	WASHER 6.1X18.5X2	ヒラサ'ガ'ネ 6.1X18.5X2	4
60	01	M3003-590-00A	SEAL A	トランスタツア'ヒヨウシ'ラ-ルA	1
61	03	M3003-590-00B	SEAL B	トランスタツア'ヒヨウシ'ラ-ルB	1
62		MAO-11532000	CORD STAPLE	コ-ト'ステツア'ル	8
63	06	HA-0042500-00	SWITCH	スイッチ	1
64		HX-0009300-00	STAPLE, SMALL	ソクセンキ-ア'	1
65	*	SK-3512001-SF	WOOD SCREW	マルネツ' D=5.1 L=20	2
66	01	M9901-600-00A	NAME PLATE A	テイカクメイハン A	1
67	03	M9901-600-00B	NAME PLATE B	テイカクメイハン B	1
68		E9609-603-000	STICKER (LARGE)	ステツカ- (大'イ)	2
69	*03	CM-2001000-01	PE MARK LABEL	PEマ-ク'ラ-ル	1

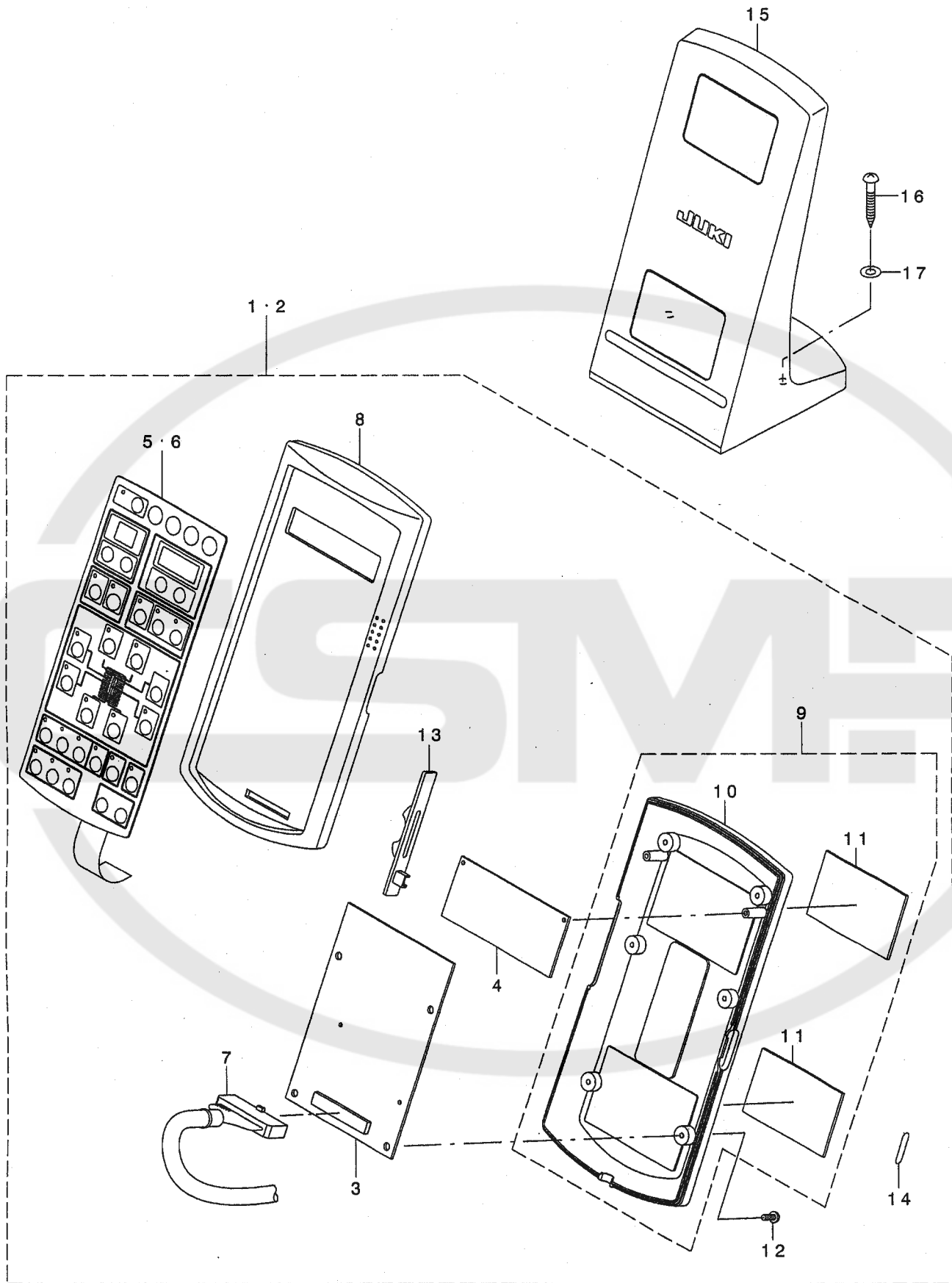
NOTE (注記)

01....FOR JAPAN
02....FOR JAPAN (100V)
03....FOR EXPORT
04....FOR EXPORT (1φ)
05....FOR JE
06....EXCEPT JE
07....FOR JAPAN (200V)

日本用
日本用(100V)
輸出用
輸出用(1φ)
JE用
JEを除く
日本用(200V)

18. OPERATION BOX COMPONENTS

操作ボックス関係



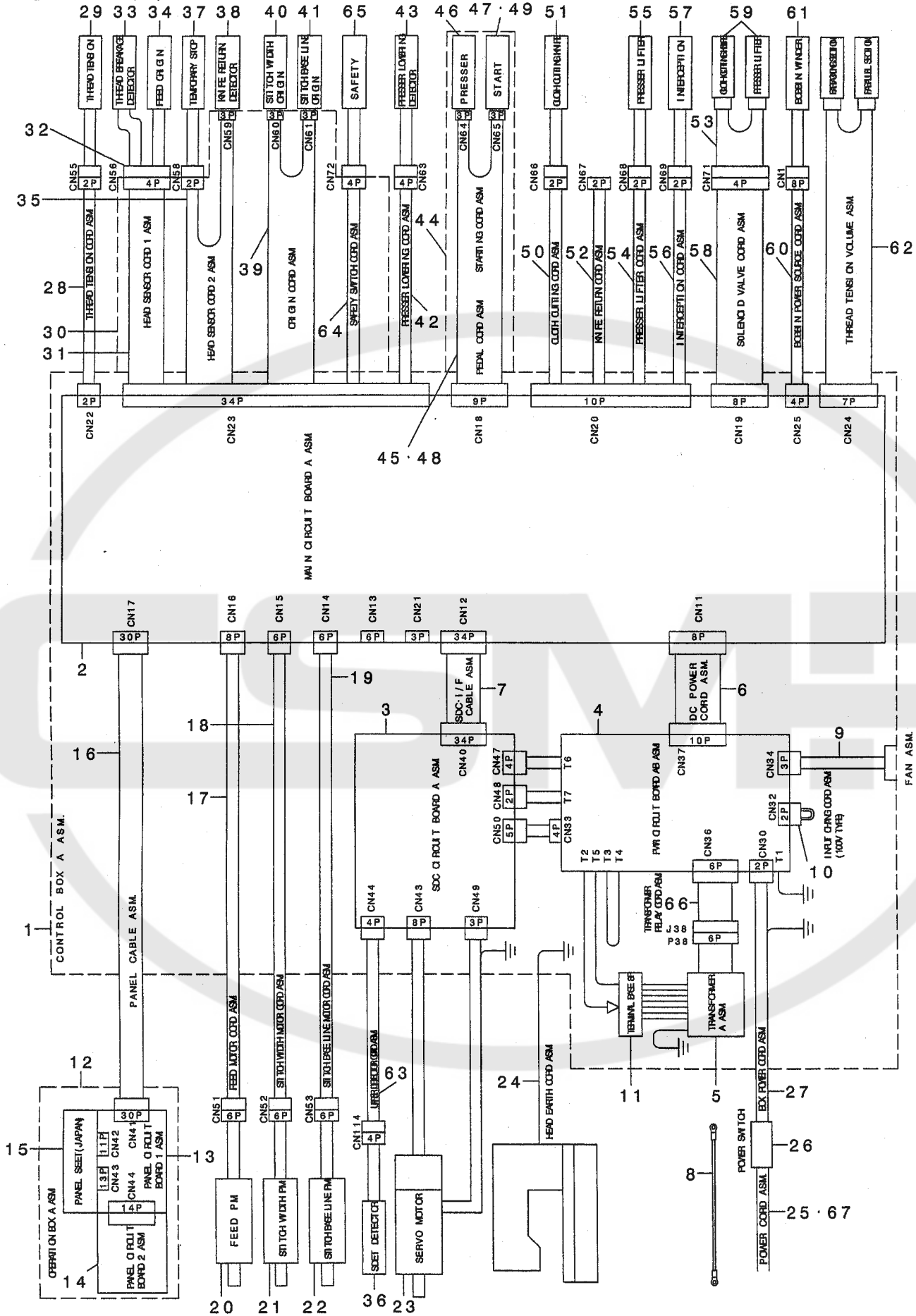
REF. NO	NOTE	PART NO.	DESCRIPTION	ヒソメイ	Qty
1	01	M1010-600-AA0	OPERATION BOX A ASM.	ソウサホ* ツクスAクミ	1
2	02	M1010-600-BA0	OPERATION BOX B ASM.	ソウサホ* ツクスBクミ	1
3		M8603-600-0A0	PANEL CIRCUIT BOARD 1 ASM.	PANELキハ* ン1クミ	(1)
4		M8604-600-0A0	PANEL CIRCUIT BOARD 2 ASM.	PANELキハ* ン2クミ	(1)
5	01	M3001-600-00A	PANEL SEET (JAPAN)	ハ* ネルシートワフ* ン	(1)
6	02	M3001-600-00B	PANEL SEET (ENGLISH)	ハ* ネルシートエイフ* ン	(1)
7		M8520-600-0A0	PANEL CABLE ASM.	ハ* ネルケーフ* ルクミ	(1)
8		M1010-600-000	OPERATION BOX UPPER CASE	ソウサホ* ツクスウツケース	(1)
9		M1031-580-0A0	OPERATION BOX LOWER CASE ASM.	ソウサホ* ツクスシタケー-スクミ	(1)
10		M1031-580-000	OPERATION BOX LOWER CASE	ソウサホ* ツクスシタケー-ス	(1)
11		M1011-580-000	MAGNET SHEET	マグ* ネットシート	(2)
12		ST-4031051-SN	TAPPING SCREW D=3-24 L=10	タツビ* ソネジ* D=3-24 L=10	(6)
13		M1032-580-000	VOLUME TONGUE	ホ* リュームツマミ	(1)
14		M2001-600-000	PANEL SIDE LABEL	ハ* ネルサイド* シール	(1)
15		M1017-580-0A0	OPERATION BOX FIXED PLATE ASM.	ソウサホ* コトリツケイタクミ	1
16		SK-3413201-SE	WOOD SCREW D=4.1 L=32	マルモクネジ* D=4.1 L=32	2
17		WP-0501016-SC	WASHER 5X10.5X1	ヒラサ* ガ* ネ 5X10.5X1	2

NOTE (注記) 01....FOR JAPAN
02....FOR EXPORT

日本用
輸出用

19. WIRING DIAGRAM (1)

電装配線図 (1)



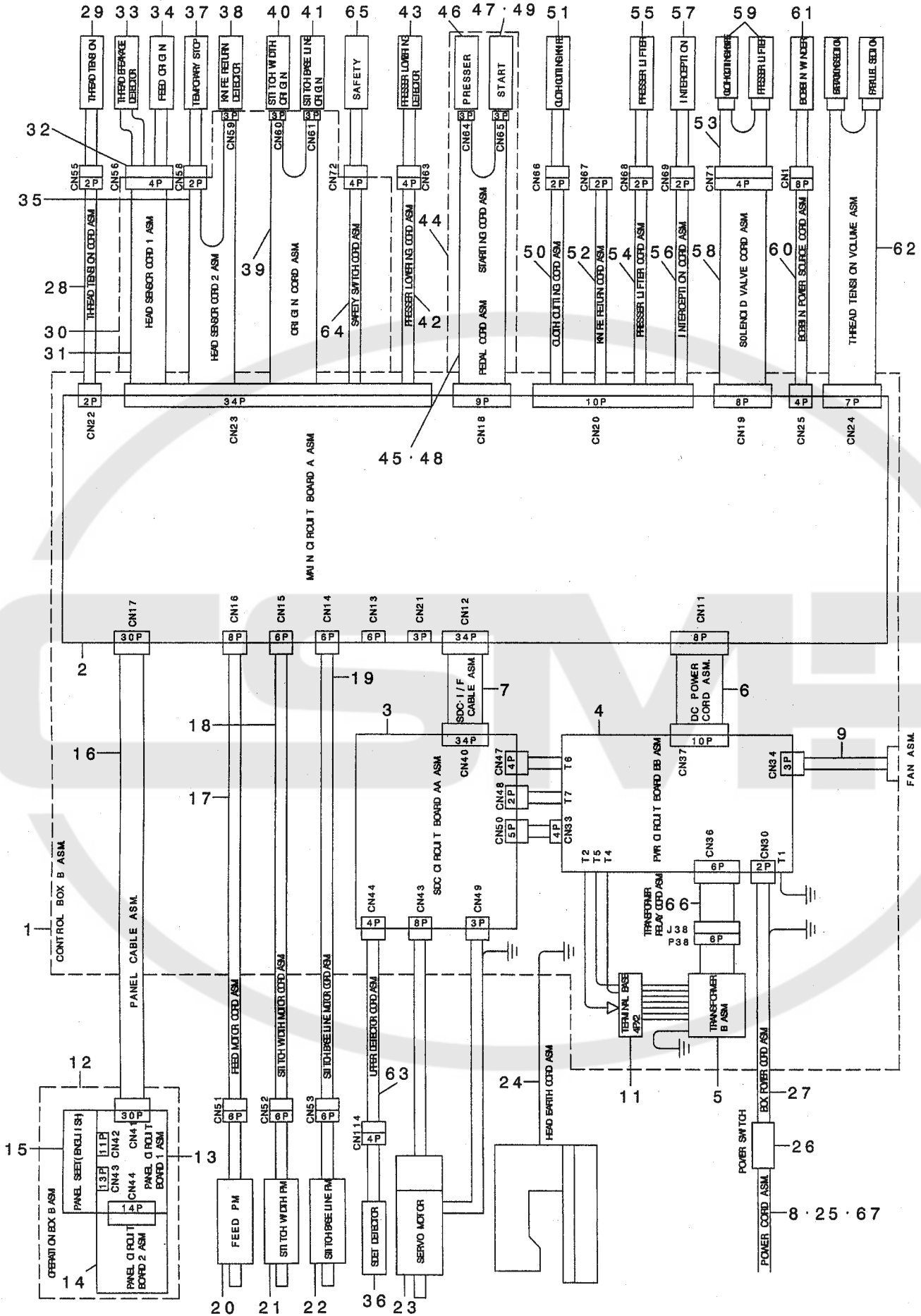
REF. NO	NOTE	PART NO.	DESCRIPTION	ヒヨメイ	Qty
1		M1001-600-AA0	CONTROL BOX A ASM.	セイキヨホツクスΔクミ	1
2	*	M8601-600-AA0-B	MAIN CIRCUIT BOARD AA ASM.	MAINキハソアΔクミ	1
3	*	M8610-610-AAA-A	SDC CIRCUIT BOARD AA ASM.	SDCキハソΔクミ	1
4		M8620-600-AAB	PWR CIRCUIT BOARD AB ASM.	PWRキハソΔクミ	1
5		M8901-590-AA0	POWER TRANSFORMER A ASM.	デソケソトランスΔクミ	1
6		M8519-600-OA0	DC POWER CORD ASM.	DCデソケソコトクミ	1
7		M8519-610-OA0	SDC I/F CABLE ASM.	SDC I/Fケアルクミ	1
8	07	M9034-580-OA0	GROUND CORD ASM.	100Vヨウアスコトクミ	1
9		M8540-580-OA0	FAN ASM.	FANクミ	1
10		M8523-600-OA0	INPUT CHANGEOVER CORD ASM.	ニコウリヨクキリカエコトクミ	1
11		M80266500-80	TERMINAL BASE 8P	ダソウダイ8P	1
12		M1010-600-AA0	OPERATION BOX A ASM.	ソウサホツクスΔクミ	1
13		M8603-600-OA0	PANEL CIRCUIT BOARD 1 ASM.	PANELキハソ1クミ	(1)
14		M8604-600-OA0	PANEL CIRCUIT BOARD 2 ASM.	PANELキハソ2クミ	(1)
15		M3001-600-00A	PANEL SEET (JAPAN)	ハネルソトワソソ	(1)
16		M8520-600-OA0	PANEL CABLE ASM.	ハネルケアソルクミ	(1)
17		M8502-600-OA0	FEED MOTOR CORD ASM.	オクリモタコトクミ	1
18		M8503-600-OA0	STITCH WIDTH MOTOR CORD ASM.	フリハモタコトクミ	1
19		M8504-600-OA0	STITCH BASE LINE CORD ASM.	キセンモタコトクミ	1
20		145-05101	FEED STEPPING MOTOR	オクリハルモタ	1
21		145-07800	ZIGZAG WIDTH STEPPING MOTOR	フリハハルモタ	1
22		145-06901	NEEDLE POSITION STEPPING MOTOR	キセンハルモタ	1
23		M6001-610-AA0	MOTOR A ASM.	モタΔクミ	1
24		M9019-580-OA0	EARTH CABLE ASM.	トウアアスケアソルクミ	1
25	06	M9017-580-OA0	POWER CABLE ASM.	デソケソケアソルクミ	1
26		HA-0042500-00	SWITCH	スイッチ	1
27		M8521-600-OA0	BOX POWER CORD ASM.	ホツクスデソケソコトクミ	1
28		M8506-600-OA0	THREAD TENSION CORD ASM.	イトチヨウソコトクミ	1
29		145-13154	THREAD TENSION SOLENOID ASM.	イトチヨウソソレノイトクミ	1
30		M8518-600-OA0	HED SENSOR CORD WHOLE ASM. 1	トウアセンサコトソウクミ1	1
31		M8507-600-OA0	HED SENSOR CORD ASM. 1	トウアセンサコト1クミ	1
32		145-05259	HEAD SENSOR ASM.	トウアセンサクミ	1
33		145-06059	THREAD BREAKAGE DETECTOR ASM.	イトキレケンチクミ	1
34		145-05952	FEED ORIGIN SENSOR ASM.	オクリケソテンセンサクミ	1
35		M8508-600-OA0	HEAD SENSOR CORD 2 ASM.	トウアセンサコト2クミ	1
36		144-04750	SDET SENSOR ASM.	SDETセンサクミ	1
37		145-11158	TEMPORARY STOP SWITCH ASM.	トチヨウテイソツチクミ	1
38		HD-0005700-0A	PHOTO SENSOR	フオトセンサ	1
39		M8509-600-OA0	ORIGIN CORD ASM.	フリハハルセンサソコトクミ	1
40		HD-0005700-0A	PHOTO SENSOR	フオトセンサ	1
41		HD-0005700-0A	PHOTO SENSOR	フオトセンサ	1
42	01	M8511-600-OA0	PRESSER DOWN CORD ASM.	オサエカコソコトクミ	1
43	01	145-12651	PRESSER LOWERING SENSOR ASM.	オサエカコセンサクミ	1
44	01	M8520-590-OA0	1-PEDAL ASM.	1ハタルクミ	1
45	01	M9011-590-OA0	PEDAL SWITCH CABLE ASM.	ハタルスイッチケアソルクミ	1
46	01	HD-0013500-00	SENSOR	センサ	1
47	01	HD-0013500-00	SENSOR	センサ	1
48	02	M8512-600-OA0	START-UP CORD ASM.	キソウコトクミ	1
49	02	HD-0005700-0A	PHOTO SENSOR	フオトセンサ	1
50	*	M8513-600-OA0-A	CLOTH CUTTING KNIFE CORD ASM.	ヌキリメスコトクミ	1
51		145-10051	KNIFE DRIVING SOLENOID ASM.	メスコソソレノイトクミ	1
52	04	M8526-600-OA0	KNIFE RETURN CORD ASM.	メスコソコトクミ	1
53	03	145-14756	SOLENOID VALVE CABLE ASM.	デソケハソケアソルクミ	1
54	05	M8515-600-OA0	PRESSER LIFT CORD ASM.	オサエアケコトクミ	1
55	05	145-14251	PRESSER LIFTER MAGNET ASM.	オサエアケマグネットクミ	1
56	02	M8514-600-OA0	STOP-MOTION CORD ASM.	ソヤダソコトクミ	1
57	02	145-13055	STOP-MOTION SOLENOID ASM.	ソヤダソソレノイトクミ	1
58	03	M8517-600-OA0	SOLENOID VALVE CORD ASM.	デソケハソケコトクミ	1
59	03	142-04655	SOLENOID VALVE ASM.	デソケハソクミ	1
60	04	M8524-600-OA0	BOBBIN WINDER POWER CORD ASM.	イトマキデソケソコトクミ	1
61	04	G5001-198-OA0-A	BOBBIN WINDER ASM.	イトマキソウチクミ	1
62	04	M8525-600-OA0	TENSION VARIABLE RESISTOR	イトチヨウソホリユクミ	1
63		M8527-600-OA0	DETECTOR CORD ASM.	ウライチケソコトクミ	1
64		M8528-600-OA0	SAFETY SWITCH CORD ASM.	アンセソソソウチクミ	1
65		145-16652	SAFETY SWITCH ASM.	アンセソソウチクミ	1
66		M8530-600-OA0	TRANSFORMER RELAY CORD ASM.	トランスチヨウケイコトクミ	1
67	07	M9035-580-OA0	POWER SOURCE CORD ASM.	100Vヨウデソケソコトクミ	1

NOTE (注記)

01...AO TYPE OR AIR TYPE	AO 仕様もしくはエア仕様
02...2-PEDAL TYPE	2ハタル仕様
03...AIR TYPE	エア仕様
04...OPTIONAL PART	オプソソソ
05...AO TYPE	AO仕様
06...FOR JAPAN (3φ200V)	日本用(3φ200V)
07...FOR JAPAN (1φ100V)	日本用(1φ100V)

20. WIRING DIAGRAM (2)

電装配線図 (2)



REF. NO.	NOTE	PART NO.	DESCRIPTION	品名	Qty
1		M1001-600-BA0	CONTROL BOX B ASM.	セイキヨホツクスBクミ	1
2	*	M8601-600-AA0-B	MAIN CIRCUIT BOARD AA ASM.	MAINキハソAAクミ	1
3	*	M8610-610-AAA-A	SDC CIRCUIT BOARD AA ASM.	SDCキハソAAクミ	1
4		M8620-610-BAB	PWR CIRCUIT BOARD BB ASM.	PWRキハソBBクミ	1
5		M8901-590-BA0	POWER TRANSFORMER B ASM.	デソクソトランスBクミ	1
6		M8519-600-0A0	DC POWER CORD ASM.	DCデソクソコトクミ	1
7		M8519-610-0A0	SDC I/F CABLE ASM.	SDC I/Fケアブルクミ	1
8	07	M9024-580-0A0	POWER CABLE ASM. 100V	デソクソケアブル 100Vヨウクミ	1
9		M8540-580-0A0	FAN ASM.	FANクミ	1
10		M8523-600-0A0	INPUT CHANGEVER CORD ASM.	ニウリヨクキリカエコトクミ	1
11		HK-0542500-40	TERMINAL BASE	タンダアイ	1
12		M1010-600-BA0	OPERATION BOX B ASM.	ソウサホツクスBクミ	1
13		M8603-600-0A0	PANEL CIRCUIT BOARD 1 ASM.	PANELキハソ1クミ	(1)
14		M8604-600-0A0	PANEL CIRCUIT BOARD 2 ASM.	PANELキハソ2クミ	(1)
15		M3001-600-00B	PANEL SEET (ENGLISH)	ハネルシートエイブソ	(1)
16		M8520-600-0A0	PANEL CABLE ASM.	ハネルケアブルクミ	(1)
17		M8502-600-0A0	FEED MOTOR CORD ASM.	オクリモータコトクミ	1
18		M8503-600-0A0	STITCH WIDTH MOTOR CORD ASM.	フリハハモータコトクミ	1
19		M8504-600-0A0	STITCH BASE LINE CORD ASM.	キセンモータコトクミ	1
20		145-05101	FEED STEPPING MOTOR	オクリハルスモータ	1
21		145-07800	ZIGZAG WIDTH STEPPING MOTOR	フリハハハルスモータ	1
22		145-06901	NEEDLE POSITION STEPPING MOTOR	キセンハルスモータ	1
23		M6001-610-AA0	MOTOR A ASM.	モータクミ	1
24		M9019-580-0A0	EARTH CABLE ASM.	トウアースケアブルクミ	1
25	06	M9017-580-0A0	POWER CABLE ASM.	デソクソケアブルクミ	1
26	09	HA-0042500-00	SWITCH	スイッチ	1
27		M8521-600-0A0	BOX POWER CORD ASM.	ホツクスデソクソコトクミ	1
28		M8506-600-0A0	THREAD TENSION CORD ASM.	イトチヨウソコトクミ	1
29		145-13154	THREAD TENSION SOLENOID ASM.	イトチヨウソソレノイドクミ	1
30		M8518-600-0A0	HED SENSOR CORD WHOLE ASM. 1	トウアセンサコトソウクミ1	1
31		M8507-600-0A0	HED SENSOR CORD ASM. 1	トウアセンサコト1クミ	1
32		145-05259	HEAD SENSOR ASM.	トウアセンサクミ	1
33		145-06059	THREAD BREAKAGE DETECTOR ASM.	イトキレクツクミ	1
34		145-05952	FEED ORIGIN SENSOR ASM.	オクリガソソセンサクミ	1
35		M8508-600-0A0	HEAD SENSOR CORD 2 ASM.	トウアセンサコト2クミ	1
36		144-04750	SDET SENSOR ASM.	SDETセンサクミ	1
37		145-11158	TEMPORARY STOP SWITCH ASM.	トチウタイスイツクミ	1
38		HD-0005700-0A	PHOTO SENSOR	フォトセンサ	1
39		M8509-600-0A0	ORIGIN CORD ASM.	フリハハキセンガソソコトクミ	1
40		HD-0005700-0A	PHOTO SENSOR	フォトセンサ	1
41		HD-0005700-0A	PHOTO SENSOR	フォトセンサ	1
42	01	M8511-600-0A0	PRESSER DOWN CORD ASM.	オサエカウソコトクミ	1
43	01	145-12651	PRESSER LOWERING SENSOR ASM.	オサエカウセンサクミ	1
44	01	M8520-590-0A0	1-PEDAL ASM.	1ハダクミ	1
45	01	M9011-590-0A0	PEDAL SWITCH CABLE ASM.	ハダルススイッチケアブルクミ	1
46	01	HD-0013500-00	SENSOR	センサ	1
47	01	HD-0013500-00	SENSOR	センサ	1
48	02	M8512-600-0A0	START-UP CORD ASM.	キトウコトクミ	1
49	02	HD-0005700-0A	PHOTO SENSOR	フォトセンサ	1
50	*	M8513-600-0A0-A	CLOTH CUTTING KNIFE CORD ASM.	ヌノキリメスコトクミ	1
51		145-10051	KNIFE DRIVING SOLENOID ASM.	メスクソソレノイドクミ	1
52	04	M8526-600-0A0	KNIFE RETURN CORD ASM.	メスクソコトクミ	1
53	03	145-14756	SOLENOID VALVE CABLE ASM.	デソクソハソケアブルクミ	1
54	05	M8515-600-0A0	PRESSER LIFT CORD ASM.	オサエガコトクミ	1
55	05	145-14251	PRESSER LIFTER MAGNET ASM.	オサエガマクソクミ	1
56	02	M8514-600-0A0	STOP-MOTION CORD ASM.	ソヤダソコトクミ	1
57	02	145-13055	STOP-MOTION SOLENOID ASM.	ソヤダソソレノイドクミ	1
58	03	M8517-600-0A0	SOLENOID VALVE CORD ASM.	デソクソハソコトクミ	1
59	03	142-04655	SOLENOID VALVE ASM.	デソクソハソクミ	1
60	04	M8524-600-0A0	BOBBIN WINDER POWER CORD ASM.	イトマキデソクソコトクミ	1
61	04	G5001-198-0A0-A	BOBBIN WINDER ASM.	イトマキソクミ	1
62	04	M8525-600-0A0	TENSION VARIABLE RESISTOR	イトチヨウソホリユククミ	1
63		M8527-600-0A0	DETECTOR CORD ASM.	ウライチケンソコトクミ	1
64		M8528-600-0A0	SAFETY SWITCH CORD ASM.	アンセソソソコトクミ	1
65		145-16652	SAFETY SWITCH ASM.	アンセソソソクミ	1
66		M8530-600-0A0	TRANSFORMER RELAY CORD ASM.	トランスソコトクミ	1
67	08	M9028-580-0A0	POWER CABLE ASM.	デソクソケアブルクミ	1

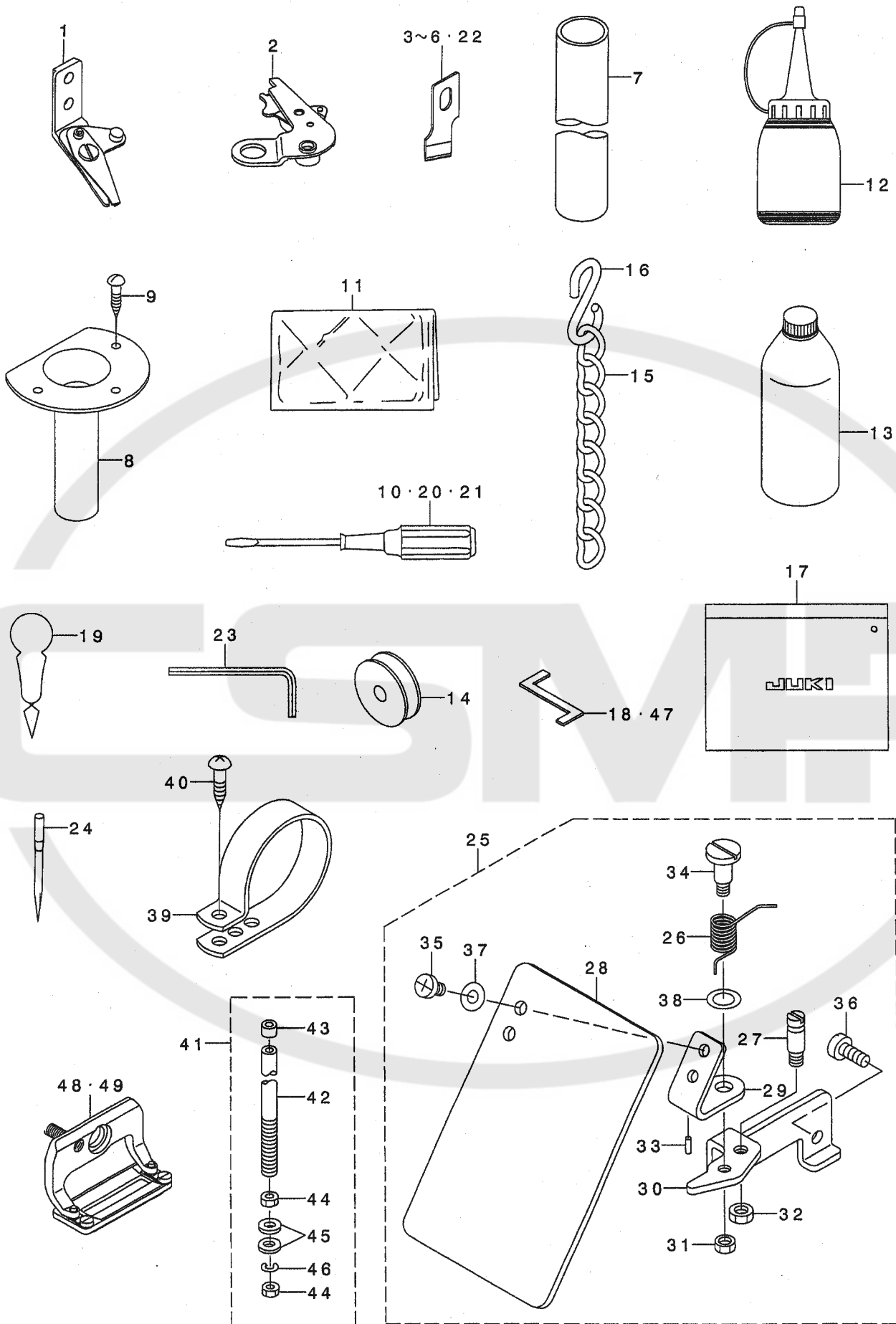
NOTE (注記)

01....AO TYPE OR AIR TYPE
02....2-PEDAL TYPE
03....AIR TYPE
04....OPTIONAL PART
05....AO TYPE
06....FOR EXPORT (3φ)
07....FOR EXPORT (1φ)
08....FOR JE
09....EXCEPT JE

AO仕様もしくはエア-仕様
2ハダ仕様
エア仕様
オアソソソ
AO仕様
輸出用 (3φ)
輸出用 (1φ)
JE用
JEを除く

21. ACCESSORIE PART COMPONENTS

付属品関係



REF. NO.	NOTE	PART NO.	DESCRIPTION	品名	Qty
1		B2001-771-0A0	NEEDLE THREAD TRIMMER ASM.	ウツキリメス クミ	1
2		139-47866	BOBBIN THREAD TRIMMER CONNEX.	シタイキリメスツゴウ	1
3	01	B2702-047-K00-A	KNIFE 3/8	メス 3/8	1
4	02	B2702-047-L00-A	KNIFE 1/2	メス 1/2	1
5		B2702-047-M00-A	KNIFE 5/8	メス 5/8	1
6	01	B2702-047-Q00-A	KNIFE 1	メス 1	1
7		B9103-771-000	OIL DRAIN TUBE	ハイユ ハ イア	1
8		B8236-771-000	OIL REMOVING FUNNEL	アア ラヌキ シ ヨーゴ	1
9		SK-3311601-SE	WOOD SCREW D=3.1 L=16	マルモクネツ D=3.1 L=16	3
10		B9109-555-000	SCREW DRIVER, LARGE	ト ライハ - タイ	1
11	04	B9118-232-000	VINYL COVER	ト ア ビ ニールカハ -	1
12		J1067-000-000	OILER	アア ラサツ	1
13		MDF-RX1600C0	DEFRIX OIL NO.1(600CC)	デ フルクスオイルNO.1(600CC)	1
14		B1811-771-000	BOBBIN	ホ ビン	1
15	03	B8103-980-000	CHAIN	クサリ	2
16	03	B8133-019-000	S SHAPED HOOK	スカ タ カナク	4
17		B9101-552-000	ACCESSORY BOX	アツ クヒンハコ	1
18	01	B9101-771-000	HOOK TIMING GAUGE	カマ タイミンク ゲ -ツ	1
19		B9107-761-000	THREAD PASSING INSTRUMENT	イトト -ツキ	1
20		B9110-012-000	SCREW DRIVER, MIDDLE	ト ライハ - (チユウ)	1
21		B9111-012-000	SCREW DRIVER, SMALL	ト ライハ - (ショウ)	1
22	01	B2702-047-S00-A	KNIFE 1-1/4"	メス(1-1/4")	1
23		J1066-000-00D	HEXAGONAL WRENCH KEY	ロツカクホ ウスハ ナ	1
24		MDP-5JOB1102	NEEDLE DPX5 #11J-2	ハリ DPX5 #11J-2	1
25		B3155-781-0A0	SAFETY PLATE ASM.	アンゼン プレート(ケツゴウ)	1
26		139-43204	SAFETY PLATE RETURN SPRING	アンゼン プレート モト ツハ ネ	(1)
27		B1506-352-000	TENSION SPRING RACK B	ヒツハ リ ハ ネカケ B	(1)
28		B3120-372-000	SAFETY PLATE	アンゼン プレート	(1)
29		B3121-372-000	SAFETY PLATE INSTALLING PLATE	アンゼン プレート トリツケイタ	(1)
30		B3155-781-000	SAFETY PLATE INSTALLING BASE	アンゼン プレート トリツケダイ	(1)
31		NS-6110310-SP	NUT 11/64-40	ロツカクナツ 11/64-40	(1)
32		NS-6120310-SP	NUT 3/16-28	ロツカクナツ 3/16-28	(1)
33		PS-0200062-KH	SPRING PIN 2X6	スア リンク ビン 2X6	(1)
34		SD-0601021-SP	HINGE SCREW D=6 H=10.2	タ ソネツ D=6 H=10.2	(1)
35		SS-4110715-SP	SCREW 11/64-40 L=7	ナハ ネツ 11/64-40 L=7	(2)
36		SS-6111140-SP	SCREW 11/64-40 L=11	ヒラネツ 11/64-40 L=11	(1)
37		WP-0450801-SD	WASHER 4.5X10X0.8	ヒラサ ガネ 4.5X10X0.8	(2)
38		WP-0740516-SP	WASHER 7.4X11.8X0.5	ヒラサ ガネ 7.4X11.8X0.5	(1)
39		HX-0015000-OR	CABLE CLAMP	ケ ア ル クリツア	2
40		SK-3412001-SE	WOOD SCREW D=4.1 L=20	カマトリツケビス	2
41		137-71456	HEAD SUPPORT ROD CONNEX.	トウア ササエホ ウ ケツゴウ	1
42		G5405-161-A00	FRAME SUPPORT BAR	ト ア ササエホ -	(1)
43		137-71704	RUBBER CAP	トウア ササエホ ウキヤツア	(1)
44		B3317-704-000	NUT	イトタテホ - トメナツト	(2)
45		WP-1702600-S0	WASHER 17X30X2.6	ヒラサ ガネ 17X30X2.6	(2)
46		WS-1643202-KR	SPRING WASHER	ハ ネサ ガネ 16.4X26.6X3.2	(1)
47	02	D9101-771-K00	HOOK TIMING GAUGE (K)	カマ タイミンク ゲ -ツ K	1
48	01	B1552-782-0A0	PRESSER FOOT 2 ASM.	オサエ2 (クミ)	1
49	01	B1552-783-0A0	PRESSER FOOT 3 ASM.	オサエ3 (クミ)	1

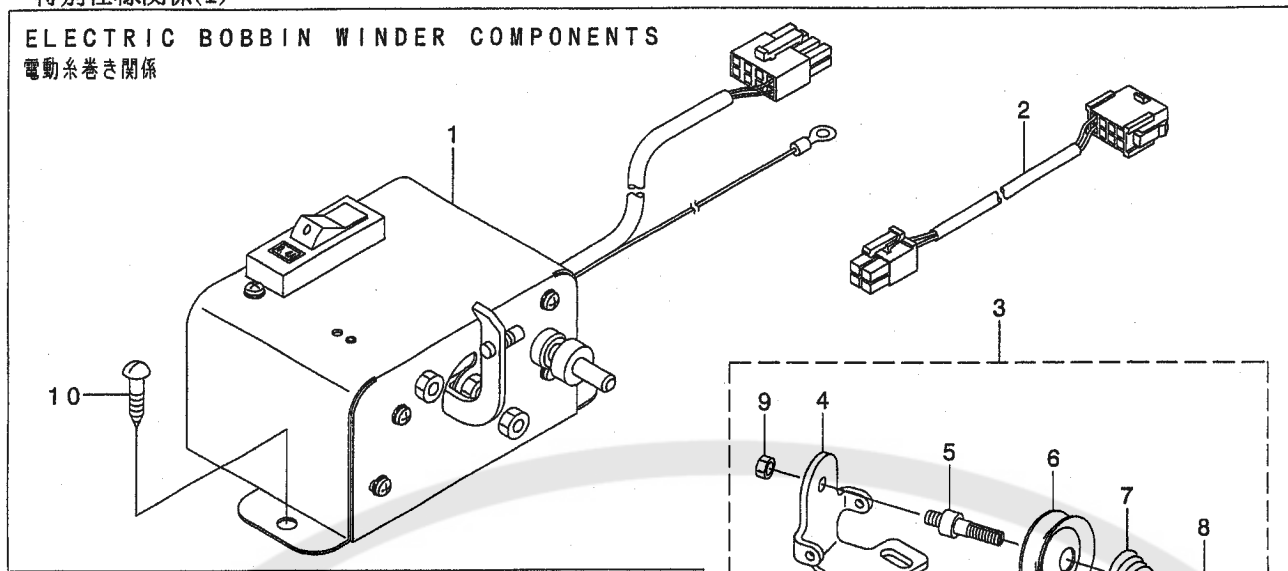
NOTE (注記) 01....FOR 1700S* 1700S*用
02....FOR 1702K* 1702K*用
03....FOR 170**A 170**A用
04....FOR EXPORT 輸出用

22. SPECIAL SPECIFICATIONS COMPONENTS(1)

特別仕様関係(1)

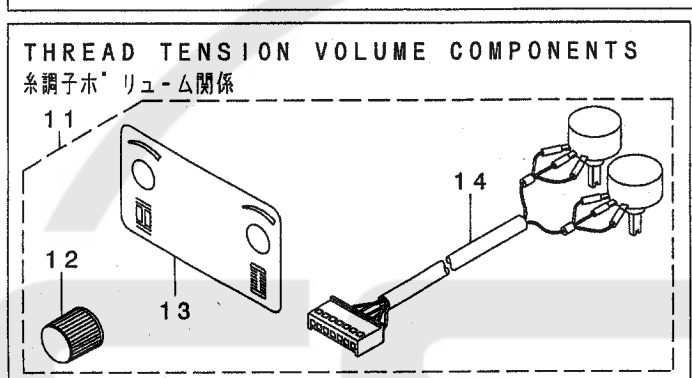
ELECTRIC BOBBIN WINDER COMPONENTS

電動糸巻き関係



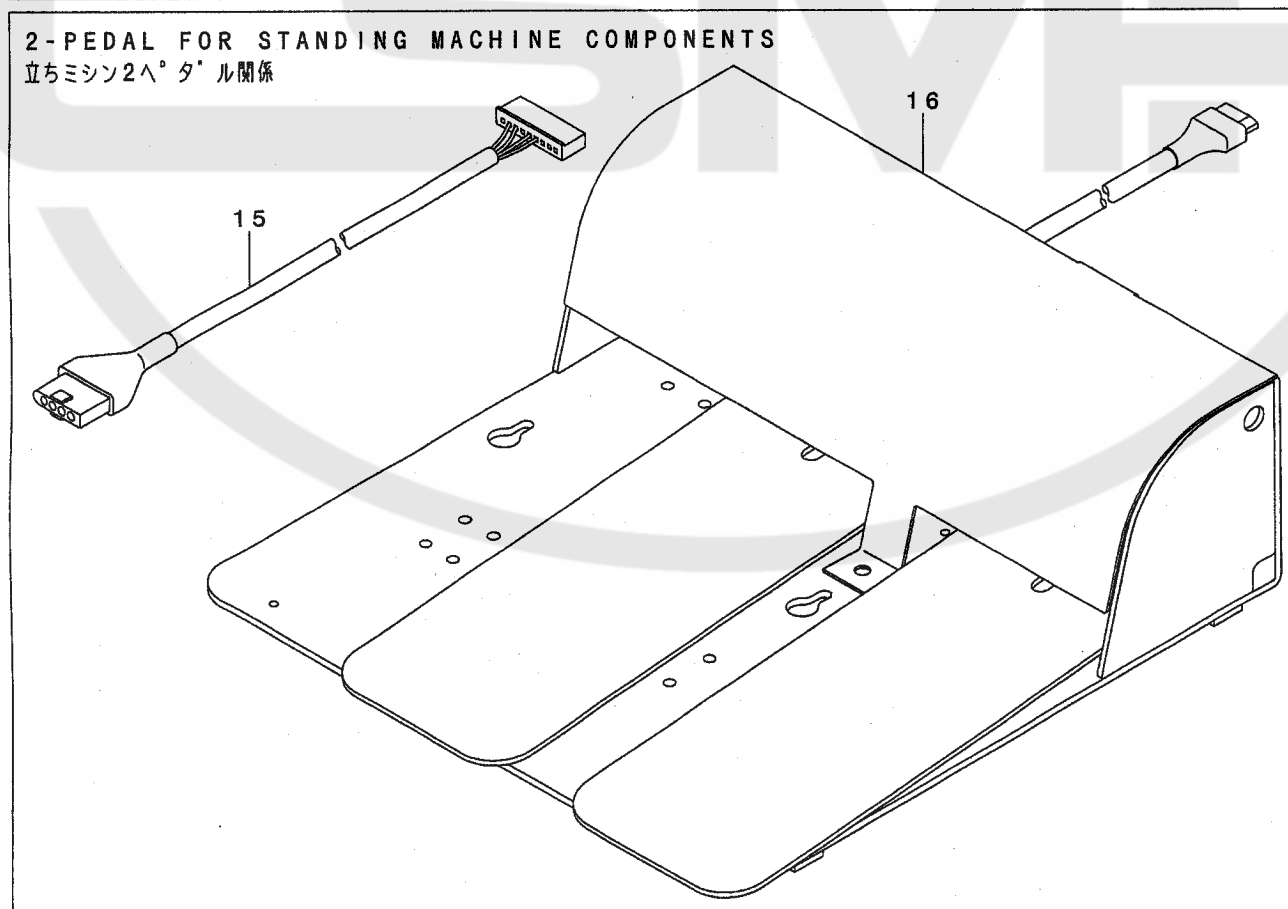
THREAD TENSION VOLUME COMPONENTS

糸調子ボリューム関係



2-PEDAL FOR STANDING MACHINE COMPONENTS

立ちミシン2ペダル関係



REF. NO	NOTE	PART NO.	DESCRIPTION	ト ヲ メ イ	Qty
1		G5001-198-0A0-A	BOBBIN WINDER ASM.	イトマキソウチクミ	1
2		M8524-600-0A0	BOBBIN WINDER POWER CORD ASM.	イトマキデ'ンク'ソコト'クミ	1
3		B3221-771-0A0	BOBBIN WINDER TENSION BRACKET	シタイト アンナイダ'イ'クミ	1
4		B3221-771-000	BOBBIN WINDER TENSION BRACKET	シタイト アンナイダ'イ'	(1)
5		B3219-232-000	BOBBIN WINDER TENSION POST	イトマキ イトチヨ-シホ' -	(1)
6		B3214-047-000	BOBBIN WINDER TENSION DISC	イトチヨ-シ サラ	(2)
7		B3218-232-000	BOBBIN WINDER TENSION SPRING	イトチヨ-シ ハ'ネ	(1)
8		B3216-047-000	BOBBIN WINDER TENSION NUT	イトチヨ-シ ナツト	(1)
9		NS-6110310-SP	NUT 11/64-40	ロツカクナツト 11/64-40	(1)
10		SK-3452000-SC	WOOD SCREW D=4.5 L=20	マルモクネジ' D=4.5 L=20	4
11		M8525-600-0B0	THREAD TENSION VOLUME ASM.	イトチヨウツホ' リユ-ムソウクミ	1
12		HX-0014200-00	KNOB	ミセ'ツト ツマミ	(2)
13		M3002-600-000	LABEL	イトチヨウツチヨウセイシ-ル	(1)
14		M8525-600-0A0	TENSION VARIABLE RESISTOR	イトチヨウツホ' リユ-ムクミ	(1)
15	01	M9013-590-0A0	PK57 TRANSFER CABLE ASM.	PK57 ハンカソケ-ブ' ルクミ	1
16	01	GPK-510010B0	PEDAL SWITCH ASM.	ハ'ダ'ルスイツチ クミ	1

NOTE (注記)

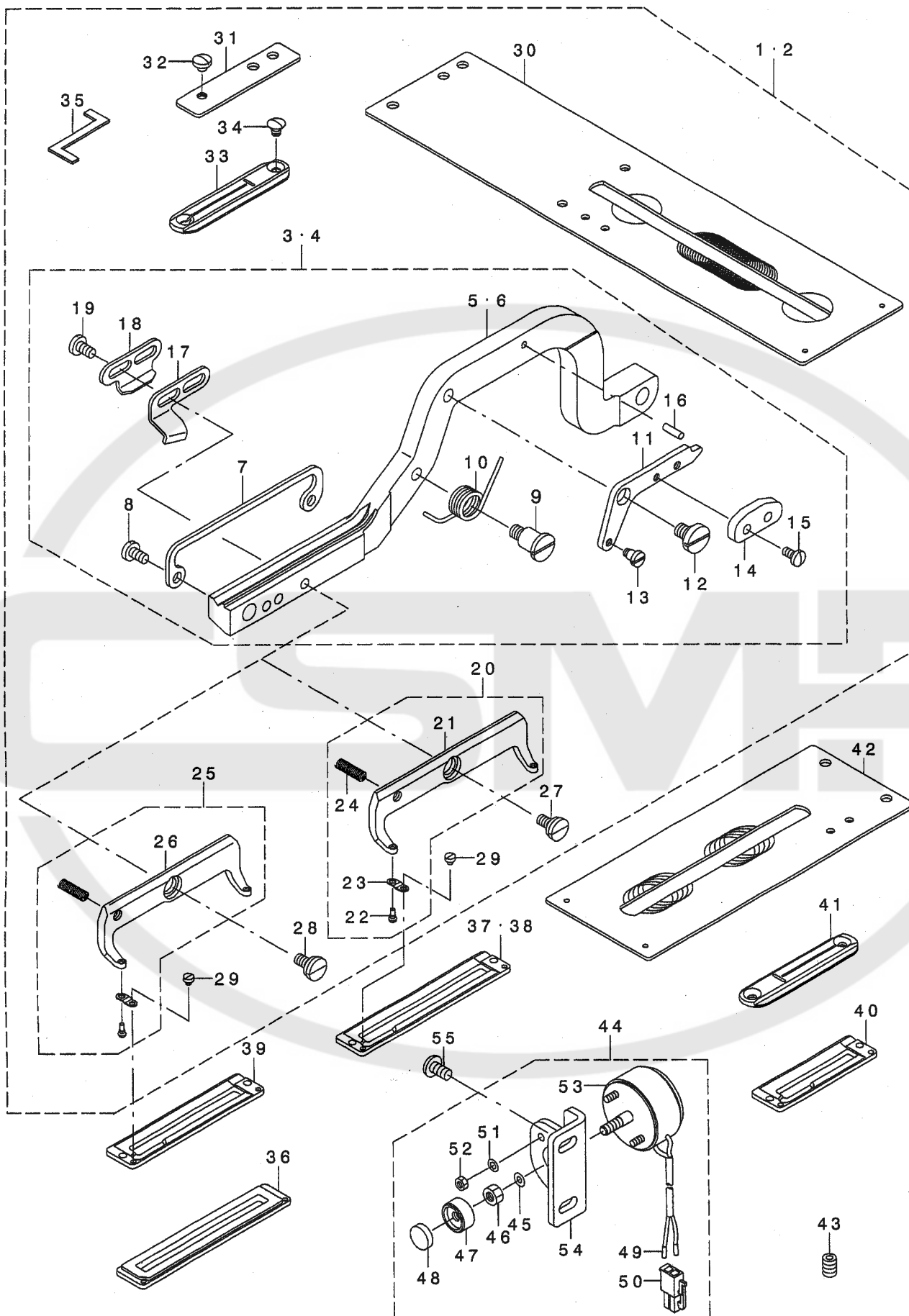
01....FOR 170**B,*C

170**B,*C用



23. SPECIAL SPECIFICATIONS COMPONENTS (2)

特別仕様関係(2)



REF. NO	NOTE	PART NO.	DESCRIPTION	品名	Qty
1	01	145-23062	FEED 70MM SET	オクリ70MMセット	1
2	02	145-23864	FEED 60MM SET	オクリ60MMセット	(1)
3	01	145-23054	WORK CLAMP 70 ASM.	オサエウデ 70クミ	(1)
4	02	145-23856	WORK CLAMP 60 ASM.	オサエウデ 60クミ	(1)
5		145-23005	WORK CLAMP 70	オサエウデ 70	(1)
6		145-23807	WORK CLAMP 60	オサエウデ 60	(1)
7		145-23104	WORK CLAMP BKT.	オサエフック70	(1)
8		SS-7110840-SP	SCREW 11/64-40 L=7.8	マルヒラネジ 11/64-40 L=7.8	(2)
9		B2062-781-000	DRIVING CAM SPRING AXLE	サト カム ハネジク	(1)
10		B2061-781-000	DRIVING CAM SPRING	サト カムハネ	(1)
11		B2059-781-000	DRIVING CAM INSTALLING PLATE	サト カム トリツケイタ	(1)
12		SD-0790303-SP	HINGE SCREW D= 7.94 H= 3.0	タ ンネジ D=7.94 H=3	(1)
13		SD-0450401-SP	HINGE SCREW D= 4.5 H= 4	タ ンネジ D=4.5 H=4	(1)
14		145-23500	DRIVING CAM	ウライトキリメスサト ウカム70	(1)
15		SS-7090710-SP	SCREW 9/64-40 L= 6.8	マルヒラネジ 9/64-40 L=6.8	(2)
16		PS-0300102-KO	SPRING PIN 3.0X10	スプリングピン 3.0X10	(1)
17		B2020-771-00A	NEEDLE THREAD TRIMMER GUIDE (A)	ウライトキリメス サト -イタ A	(1)
18		B2020-771-00B	NEEDLE THREAD TRIMMER GUIDE (B)	ウライトキリメス サト -イタ B	(1)
19		SS-7110840-SP	SCREW 11/64-40 L=7.8	マルヒラネジ 11/64-40 L=7.8	(1)
20	01	145-23252	WORK CLAMP CHECK HOLDER 70 ASM	オサエアツ70クミ	(1)
21		145-23203	WORK CLAMP CHECK HOLDER 70	オサエアツ70	(1)
22		B1510-771-00B	SPRING SET PIN B	オサエ アツピン B	(2)
23		B1509-761-000	WORK CLAMP CHECK SPRING	オサエ トリツケイタ ハネ	(2)
24		B1512-761-000	WORK CLAMP CHECK HOLDER SPRING	オサエアツ ツマ ハネ	(1)
25	02	145-23955	WORK CLAMP CHECK HOLDER 60 ASM	オサエアツ60クミ	(1)
26		145-23906	WORK CLAMP CHECK HOLDER 60	オサエアツ60	(1)
27		SD-0790203-SP	HINGE SCREW D=7.94 H=2	タ ンネジ D=7.94 H=2	(1)
28		SD-0790203-SP	HINGE SCREW D=7.94 H=2	タ ンネジ D=7.94 H=2	(1)
29		SS-6060210-SP	SCREW 3/32-56 L= 1.9	ヒラネジ 3/32-56 L=1.9	(2)
30		145-23302	WORK CLAMP CARRIER 70	オクリイタ70	(1)
31		145-24201	WORK CLAMP SPACER	オクリイタスハ -サ	(1)
32		SS-7110340-SP	SCREW 11/64-40 L= 3.2	マルヒラネジ 11/64-40 L= 3.2	(1)
33		137-97808	NEEDLE PLATE 2B	ハリイタ 2B	(1)
34		SS-2090530-SP	SCREW 9/64-40 L= 4.8	マルサラネジ 9/64-40 L=4.8	(1)
35		137-98004	HOOK TIMING GAUGE B	カマ タイミング ゲージ B	(1)
36		145-23708	URETHANE PRESSER 70	ウレタンオサエ70	1
37		145-23401	PRESSER 70	オサエ70	1
38		145-24102	FLAT PRESSER 70	フラットオサエ70	1
39		145-24003	PRESSER 60	オサエ60	1
40	04	145-24409	PRESSER	オサエ6MMヨウ	1
41	04	137-83501	THROAT PLATE(E)	ハリイタ (E)	1
42	04	D1613-773-E00	WORK CLAMP CARRIER	ヌノオクリイタ	1
43	04	SS-8150822-TP	SCREW 15/64-28 L=8	トメネジ 15/64-28 L=8	1
44	03	145-10853	KNIFE RETURN SOLENOID ASM.	メスモト ソレノイドクミ	1
45		R0029-180-100	RUBBER RING	ゴムリング	(1)
46		NS-6110420-SP	NUT 11/64-40	ロツカクナツト 11/64-40	(1)
47		145-17908	RETURN SHAFT	モト シツク	(1)
48		B2015-357-000	PLUG	ニジ ユ-カンジク ウツロメタル フタ	(1)
49		HK-0346400-00	PIN CONTACT	ピン タ-ミナル	(2)
50		HK-0346100-2D	HOUSING	ハウジング	(1)
51		WP-0320500-SF	WASHER 3.2X7X0.5	ヒラサ カネ コカ タマル M3	(1)
52		NM-6030001-SF	NUT M3	ロツカクナツト M3X0.5 1シユ	(1)
53		145-10804	KNIFE RETURN SOLENOID	メスモト ソレノイド	(1)
54		145-17809	SOLENOID FITTING PLATE	ソレノイド トリツケイタ	(1)
55	03	SS-4120915-SP	SCREW 3/16-28 L=9	ナハネジ 3/16-28 L=9	2


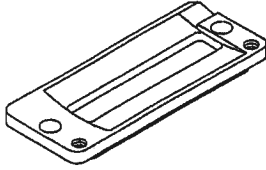
NOTE (注記)

01....FOR FEED 70MM
02....FOR FEED 60MM
03....FOR 170**A,170**B
04....FOR SWING WIDTH 6MM

押え70MM用
押え60MM用
170**A,170**B用
振り巾6MM用

24. EXCHANGING PARTS

交換部品

		Cloth Cutting Knife 布切りメス	Presser Foot (Length of Cloth Cutting Knife) 押え (布切りメス長さ)	
				
		標準 Standard	標準 Standard	メリヤス用 For Hoisiersy
Inch	mm	Ref. no	Ref. no	Ref. no
1/4	6.4	1	12 (6.4 ~ 19.1 mm)	15 (6.4 ~ 19.1 mm)
3/8	9.5	2		
7/16	11.1	3		
1/2	12.7	4		
9/16	14.3	5		
5/8	15.9	6		
11/16	17.5	7		
3/4	19.1	8		
7/8	22.2	9	13 (6.4 ~ 25.4 mm)	16 (6.4 ~ 25.4 mm)
1	25.4	10	14 (6.4 ~ 31.8mm)	17 (6.4 ~ 31.8 mm)
1-1/4	31.8	11		

REF. NO	NOTE	PART NO.	DESCRIPTION	と ヨ ヌ	Qty
1		B2702-047-F00	KNIFE 1/4"	メス 1/4	1
2		B2702-047-K00-A	KNIFE 3/8	メス 3/8	1
3		B2702-047-I00	KNIFE (7/16)	メス 7/16	1
4		B2702-047-L00-A	KNIFE 1/2	メス 1/2	1
5		B2702-047-V00	KNIFE 9/16"	メス 9/16	1
6		B2702-047-M00-A	KNIFE 5/8	メス 5/8	1
7		B2702-047-A00	KNIFE 11/16	メス 11/16	1
8		B2702-047-N00	KNIFE 3/4"	メス 3/4	1
9		B2702-047-P00	KNIFE 7/8"	メス 7/8	1
10		B2702-047-Q00-A	KNIFE 1	メス 1	1
11		B2702-047-S00-A	KNIFE 1-1/4"	メス(1-1/4")	1
12		B1552-781-000-A	PRESSER	オサエ	1
13		B1552-782-000	WORK CLAMP CHECK, 2	オサエ	1
14		B1552-783-000	WORK CLAMP CHECK, 3	オサエ	1
15		D1508-771-K00-A	LATCH WORK CLAMP CHECK	メリヤスヨウオサエ(K)	1
16		D1508-772-K00	WORK CLAMP CHECK (2K)	オサエ K	1
17		D1508-773-K00	WORK CLAMP CHECK (3K)	オサエ K	1

25. LIST FOR INFORMATION CHANGE

変更情報リスト

As to the place changed, refer to the corresponding Rev.No.
When previous parts (Obsoleted part) and new parts (Added parts) are not interchangeable with each other:

In this case, even obsoleted parts (D.) can be ordered with the obsoleted part number, so select the parts with changed dates and place your orders.

変更箇所は、該当Rev.No.版をご参照ください。
部品の互換性がない変更の場合は、削除された品番でも、ご注文できます。

29330008

No.1263-02 Rev.No.

*A: Added parts 追加部品 / D: Obsoleted parts 削除部品 / E: Erratum 訂正

* Rev. No.	Page 頁	Ref. No.	Parts No. 品番	* Rev. No.	Page 頁	Ref. No.	Parts No. 品番
				A	02	2	74 WP-0480856-SP
D	01	8	31 TA-1050504-R0				
D	01	12	17 SD-0790801-SP	A	02	12	17 NS-6110420-SP
				A	02	12	48 14517007
				A	02	12	49 14517106
				A	02	12	50 14517205
				A	02	12	51 14517304
				A	02	12	52 SS-7110740-TP
D	01	14	6 SS-9150860-SP	A	02	14	6 SS-8150822-TP
D	01	16	6 14512354	A	02	16	6 B2063-781-0A0A
D	01	18	50 SS-6121010-SP	A	02	18	50 SS-6120940-SP
D	01	20	19 B1626-210-000	A	02	20	19 14517700
D	01	20	28 14510069	A	02	20	28 14510085
D	01	20	29 14510051	A	02	20	29 14510077
D	01	20	30 14510101	A	02	20	30 14517502
D	01	20	32 14510903	A	02	20	32 14510911
D	01	20	33 SS-6110610-TP	A	02	20	33 SS-4110615-SP
				A	02	20	34 14510119
D	01	20	47 M8513-600-0A0	A	02	20	47 M8513-600-0A0A
D	01	20	63 14517601				
				A	02	20	64 SS-6121010-SP
				A	02	20	65 WP-0550800-SP
				A	02	26	41 B3013-141-H0A
				A	02	26	42 BP-4000000-00
				A	02	26	43 CQ-2000000-00
				A	02	28	24 GSK-01008000
D	01	32	1 M8601-600-AA0	A	02	32	1 M8601-600-AA0B
D	01	32	2 M8610-610-AAA	A	02	32	2 M8610-610-AAAA
D	01	32	10 M8601-590-BA0	A	02	32	10 M8601-590-BA0A
D	01	32	11 M8601-590-BA0	A	02	32	11 M8601-590-BA0A
D	01	32	56 24003600				
D	01	32	57 NM-6060001-SE	A	02	32	57 NM-6060001-SC
D	01	32	65 SK-3512001-SE	A	02	32	65 SK-3512001-SF
				A	02	32	69 CM-2001000-01
D	01	36	2 M8601-600-AA0	A	02	36	2 M8601-600-AA0B
D	01	36	3 M8610-610-AAA	A	02	36	3 M8610-610-AAAA

NUMERICAL INDEX OF PARTS

索引

PART NO 品番	PAGE 頁	REF NO	PART NO 品番	PAGE 頁	REF NO	PART NO 品番	PAGE 頁	REF NO	PART NO 品番	PAGE 頁	REF NO
A3216-001-00A	4	15	B1509-761-000	10	29	B2061-781-000	44	10	B3404-771-000	16	48
BP-4000000-00	6	24	B1509-761-000	44	23	B2062-781-000	16	12	B3405-771-0A0	16	47
BP-4000000-00	6	70	B1510-771-00B	10	23	B2062-781-000	44	9	B3406-761-000	16	52
BP-4000000-00	26	42	B1510-771-00B	10	30	B2063-781-0A0-A	16	6	B3408-771-0A0	16	54
BP-6000000-00	6	69	B1510-771-00B	44	22	B2410-980-000	6	46	B3413-227-000	14	46
BT-0400251-EA	20	40	B1511-771-000-B	10	21	B2410-980-000	22	36	B3413-227-000	18	38
BT-0400251-EA	26	29	B1511-772-000-A	10	28	B2411-771-000	18	52	B3413-552-000	22	32
BT-0400251-EB	20	39	B1512-761-000	10	25	B2412-047-000	18	62	B3508-220-000	26	28
BT-0400251-EB	24	27	B1512-761-000	10	31	B2413-771-000	18	55	B3523-980-000	26	26
BT-0500300-EA	26	7	B1512-761-000	44	24	B2414-761-000	18	58	B3527-112-000	8	10
BT-0500300-EG	26	30	B1513-210-D00	20	63	B2416-761-000	18	53	B3534-012-000	26	9
BT-0600401-EB	29	1	B1513-771-000	10	17	B2416-761-000	22	14	B3534-155-000	26	10
B1116-771-00A	2	2	B1515-210-D00	20	35	B2421-771-000	18	40	B3535-581-000	8	12
B1116-804-000	22	33	B1515-771-000	10	10	B2423-280-00A	18	14	B3537-581-000	8	11
B1125-761-000	2	57	B1517-761-000	10	34	B2423-771-000	18	44	B3540-771-000	26	14
B1134-771-000	2	23	B1529-890-00C-A	4	17	B2424-771-000-A	18	42	B3541-012-000	6	27
B1140-761-000	2	69	B1534-816-000	22	25	B2507-372-000	16	26	B3541-012-000	12	12
B1144-210-000	6	63	B1551-781-000	10	65	B2509-704-000	10	55	B3541-581-0A0	8	9
B1145-771-000	2	5	B1552-781-0A0-A	10	20	B2561-205-000-A	18	46	B3541-771-000	26	12
B1147-125-000	6	68	B1552-781-000-A	10	26	B2605-771-000	16	56	B3542-771-000	26	32
B1148-555-000	4	16	B1552-781-000-A	45	12	B2615-232-000	6	15	B3545-771-000	26	19
B1152-771-000	2	3	B1552-782-0A0	40	48	B2620-771-0A0-A	22	5	B3546-771-000	26	17
B1153-771-000	2	48	B1552-782-000	45	13	B2701-761-000	20	12	B3549-771-000	26	4
B1202-771-000	6	17	B1552-783-0A0	40	49	B2702-047-A00	45	7	B3561-771-000	6	65
B1203-012-000	6	23	B1552-783-000	45	14	B2702-047-F00	45	1	B3566-771-000	26	3
B1203-771-000	6	3	B1613-771-000-B	10	59	B2702-047-I00	45	3	B3568-771-000	26	5
B1204-761-000	6	11	B1626-210-000	22	37	B2702-047-K00-A	40	3	B3569-771-000	26	18
B1205-771-000-A	6	29	B1631-012-B00	22	31	B2702-047-K00-A	45	2	B3570-771-000	26	16
B1208-552-000-A	6	28	B1801-761-000	8	15	B2702-047-L00-A	20	15	B3571-771-000	26	2
B1211-980-000	6	55	B1804-761-000	8	8	B2702-047-L00-A	40	4	B8101-771-0A0	28	7
B1214-038-000	26	11	B1805-771-0A0	8	7	B2702-047-L00-A	45	4	B8103-980-000	40	15
B1215-552-000	6	14	B1811-761-000-A	8	13	B2702-047-M00-A	40	5	B8108-555-0A0	28	19
B1220-771-000	6	56	B1811-771-000	8	2	B2702-047-M00-A	45	6	B8133-019-000	40	16
B1223-771-000	6	16	B1811-771-000	40	14	B2702-047-N00	45	8	B8153-771-000	28	26
B1401-761-000	12	41	B1820-246-00B	20	25	B2702-047-P00	45	9	B8211-206-000	29	7
B1402-761-0A0	12	37	B1850-512-000	26	20	B2702-047-Q00-A	20	14	B8236-771-000	40	8
B1402-761-000	12	38	B1901-761-000	6	4	B2702-047-Q00-A	40	6	B8404-352-000	16	33
B1403-771-000	12	31	B1901-771-0A0	6	2	B2702-047-Q00-A	45	10	B9101-552-000	40	17
B1404-761-000	6	64	B1902-761-000	6	5	B2702-047-S00-A	40	22	B9101-771-000	40	18
B1404-771-000	12	32	B1903-552-000	6	13	B2702-047-S00-A	45	11	B9103-771-000	40	7
B1405-771-000	12	34	B1905-541-A00	6	6	B2702-047-V00	45	5	B9107-761-000	40	19
B1406-761-000	12	1	B1905-541-B00	6	7	B2702-210-000	4	58	B9109-555-000	40	10
B1407-761-000	12	36	B1905-541-B00	6	12	B2703-210-000	4	59	B9110-012-000	40	20
B1408-761-000	12	40	B1905-541-C00	6	8	B2704-761-A00	20	7	B9111-012-000	40	21
B1409-761-000	6	67	B1905-541-D00	6	9	B2704-761-B00	20	8	B9118-232-000	40	11
B1410-771-000	12	5	B1908-541-000	6	10	B2704-761-C00	20	9			
B1411-771-0A0	12	2	B2001-771-0A0	16	2	B2704-761-D00	20	10	CM-2001000-01	32	69
B1414-232-000	12	4	B2001-771-0A0	40	1	B2706-761-000	20	5	CM-3001000-01	32	54
B1414-771-0A0	12	13	B2007-771-000	16	24	B2707-761-000	20	4	CM-3001001-01	32	53
B1414-771-000	12	14	B2008-771-000	16	4	B2714-761-000	16	60	CM-3002000-B1	2	41
B1415-761-000	12	19	B2009-771-000	16	21	B2752-781-000	20	20	CM-3002000-C1	2	42
B1416-761-000	12	20	B2010-771-000	16	19	B2753-781-000	20	21	CM-3002000-01	2	40
B1417-761-000	14	16	B2012-771-000	16	23	B3013-141-H0A	26	41	CM-3002001-A1	2	39
B1418-761-000	14	10	B2013-771-000	16	1	B3110-771-000	4	44	CM-3002001-01	2	43
B1419-026-000	26	37	B2014-771-000	16	25	B3111-761-000	4	39	CQ-2000000-00	26	43
B1419-761-000	14	14	B2015-357-000	14	40	B3112-761-000	4	43	CQ-2020000-00	6	20
B1421-761-000	14	7	B2015-357-000	16	57	B3114-771-000	4	55	CQ-2020000-00	12	16
B1425-771-000	14	1	B2015-357-000	44	48	B3118-771-000	4	54	CQ-2020000-00	12	29
B1432-761-000	22	39	B2017-372-000	4	45	B3120-372-000	40	28	CQ-2520000-00	6	66
B1433-761-000	14	23	B2017-771-0A0	16	31	B3121-372-000	40	29	CQ-2520000-00	12	33
B1446-761-A00	12	25	B2020-771-00A	16	42	B3125-012-000	4	42	CQ-2520000-00	14	8
B1451-771-00A	12	44	B2020-771-00A	44	17	B3126-012-000	4	40	CQ-2520000-00	14	11
B1452-771-000	12	8	B2020-771-00B	16	43	B3130-761-000-A	10	13	CQ-2520000-00	14	15
B1453-761-000	22	38	B2020-771-00B	44	18	B3155-781-0A0	40	25	CQ-3030000-00	8	32
B1501-771-000	10	2	B2023-761-000	16	30	B3155-781-000	40	30	CS-0951019-SH	12	26
B1502-771-000-A	10	12	B2024-771-000	16	29	B3212-761-000	4	19	CS-1111019-SH	14	4
B1503-771-000	10	11	B2027-771-000	16	41	B3214-047-000	4	4	CS-147121A-SH	6	52
B1504-771-000	10	9	B2030-771-000	16	32	B3214-047-000	42	6	CS-1471212-SH	6	53
B1505-761-0A0	10	6	B2031-771-000	16	37	B3216-047-000	42	8			
B1505-761-000	10	7	B2032-771-000	16	38	B3218-232-000	42	7	D1508-771-K00-A	45	15
B1506-352-000	40	27	B2051-781-0A0-A	16	8	B3219-232-000	42	5	D1508-772-K00	10	33
B1506-761-000	10	4	B2053-781-000	16	22	B3221-771-0A0	42	3	D1508-772-K00	45	16
B1507-761-000	10	3	B2059-781-000	16	14	B3221-771-000	42	4	D1508-773-K00	45	17
B1509-012-000	10	1	B2059-781-000	44	11	B3317-704-000	40	44	D1511-772-KA0	10	27
B1509-761-000	10	22	B2060-781-000	16	16	B3402-771-0A0	16	51	D1613-773-E00	44	42
			B2061-781-000	16	11	B3403-761-000	16	55	D3162-555-B00	4	46

NUMERICAL INDEX OF PARTS

索引

PART NO 品番	PAGE 頁	REF NO	PART NO 品番	PAGE 頁	REF NO	PART NO 品番	PAGE 頁	REF NO	PART NO 品番	PAGE 頁	REF NO
D6056-555-B00	2	59	HX-0052100-00	4	64	M8515-600-OAO	38	54	M9019-580-OAO	38	24
D6056-555-B00	24	15				M8517-600-OAO	29	2	M9024-580-OAO	32	49
D8113-555-B00	28	27	J1066-000-00D	40	23	M8517-600-OAO	36	58	M9024-580-OAO	38	8
D8113-555-B00	28	42	J1067-000-000	40	12	M8517-600-OAO	38	58	M9028-580-OAO	32	48
D8115-555-B00	28	43				M8518-600-OAO	2	72	M9028-580-OAO	38	67
D8204-555-D00	28	6	MAO-11108N00	24	7	M8518-600-OAO	36	30	M9034-580-OAO	32	50
D9101-771-K00	40	47	MAO-11108N00	24	8	M8518-600-OAO	38	30	M9034-580-OAO	36	8
			MAO-11532000	32	62	M8519-600-OAO	32	22	M9035-580-OAO	32	41
EA-9500B01-00	20	51	MAO-25104A00	24	14	M8519-600-OAO	36	6	M9035-580-OAO	36	67
EA-9500B01-00	22	48	MAO-720020A0	28	50	M8519-600-OAO	38	6	M9901-600-O0A	32	66
EA-9500B01-00	26	38	MDF-RX1600C0	40	13	M8519-610-OAO	38	7	M9901-600-O0B	32	67
EA-9500B01-00	32	56	MDP-5JOB1100	12	43	M8519-610-OAO	36	7			
EA-9500B02-00	10	42	MDP-5JOB1102	40	24	M8520-590-OAO	24	29	NM-6030001-SF	44	52
EA-9500B02-00	20	53	M1001-590-000	32	6	M8520-590-OAO	36	44	NM-6030003-SC	32	38
E9567-319-000	32	55	M1001-600-AAO	36	1	M8520-590-OAO	38	44	NM-6040001-SE	4	36
E9609-603-000	32	68	M1001-600-BAO	38	1	M8520-600-OAO	34	7	NM-6040001-SE	22	11
			M1002-580-OAO	32	7	M8520-600-OAO	36	16	NM-6050001-SE	30	13
GPF-060600A0	28	28	M1002-600-OAO	32	8	M8520-600-OAO	38	16	NM-6050001-SE	30	17
GPF-06080000	28	29	M1010-600-AAO	34	1	M8521-600-OAO	32	39	NM-6060001-SC	24	11
GPK-510010B0	42	16	M1010-600-AAO	36	12	M8521-600-OAO	36	27	NM-6060001-SC	24	12
GSK-01008000	28	24	M1010-600-BAO	34	2	M8521-600-OAO	38	27	NM-6060001-SC	32	57
G5001-198-OAO-A	36	61	M1010-600-BAO	38	12	M8522-600-OAO	32	52	NM-6080001-SE	28	45
G5001-198-OAO-A	38	61	M1010-600-000	34	8	M8523-600-OAO	32	5	NM-6080003-SC	24	22
G5001-198-OAO-A	42	1	M1011-580-000	34	11	M8523-600-OAO	36	10	NM-6080721-SE	24	6
G5214-164-000	16	59	M1017-580-OAO	34	15	M8523-600-OAO	38	10	NM-6080721-SE	28	30
G5405-161-A00	40	42	M1031-580-OAO	34	9	M8524-600-OAO	36	60	NM-6080721-SE	29	10
G5412-171-000	24	24	M1031-580-000	34	10	M8524-600-OAO	38	60	NM-6120001-SE	28	20
G5414-171-000	24	17	M1032-580-000	34	13	M8524-600-OAO	42	2	NM-6160511-SE	30	18
G5416-171-000	24	16	M2001-600-000	34	14	M8525-600-OAO	36	62	NS-6080210-SP	16	35
G8039-870-000	8	29	M3001-600-00A	34	5	M8525-600-OAO	38	62	NS-6080340-SP	16	36
			M3001-600-00A	36	15	M8525-600-OAO	42	14	NS-6090310-SP	4	56
HA-0042500-00	32	63	M3001-600-00B	34	6	M8525-600-0B0	42	11	NS-6090310-SP	26	22
HA-0042500-00	36	26	M3001-600-00B	38	15	M8526-600-OAO	36	52	NS-6110310-SP	4	6
HA-0042500-00	38	26	M3002-600-000	42	13	M8526-600-OAO	38	52	NS-6110310-SP	12	23
HD-0005700-0A	14	28	M3003-580-000	32	47	M8527-600-OAO	6	71	NS-6110310-SP	14	2
HD-0005700-0A	20	36	M3003-590-00A	32	60	M8527-600-OAO	36	63	NS-6110310-SP	14	13
HD-0005700-0A	22	18	M3003-590-00B	32	61	M8527-600-OAO	38	63	NS-6110310-SP	14	22
HD-0005700-0A	36	38	M3004-511-00A	32	44	M8528-600-OAO	36	64	NS-6110310-SP	18	47
HD-0005700-0A	36	40	M3009-510-000	32	36	M8528-600-OAO	38	64	NS-6110310-SP	40	31
HD-0005700-0A	36	41	M6001-610-AAO	6	31	M8530-600-OAO	32	9	NS-6110310-SP	42	9
HD-0005700-0A	36	49	M6001-610-AAO	36	23	M8530-600-OAO	36	66	NS-6110420-SP	12	17
HD-0005700-0A	38	38	M6001-610-AAO	38	23	M8530-600-OAO	38	66	NS-6110420-SP	44	46
HD-0005700-0A	38	40	M8002-430-000	2	32	M8531-600-OAO	32	51	NS-6120310-SP	40	32
HD-0005700-0A	38	41	M8002-430-000	2	37	M8540-580-OAO	32	12	NS-6150310-SP	2	49
HD-0005700-0A	38	49	M8502-600-OAO	10	61	M8540-580-OAO	36	9	NS-6150310-SP	12	6
HD-0013500-00	36	46	M8502-600-OAO	36	17	M8540-580-OAO	38	9	NS-6150310-SP	14	43
HD-0013500-00	36	47	M8502-600-OAO	38	17	M8599-600-AAO	32	42	NS-6150310-SP	16	9
HD-0013500-00	38	46	M8503-600-OAO	14	44	M8599-600-BAO	32	43	NS-6150310-SP	18	57
HD-0013500-00	38	47	M8503-600-OAO	36	18	M8601-600-AAO-B	32	1	NS-6150310-SP	18	63
HF-0013010-00	32	46	M8503-600-OAO	38	18	M8601-600-AAO-B	36	2	NS-6150310-SP	22	30
HF-0084063-PO	32	45	M8504-600-OAO	14	45	M8601-600-AAO-B	38	2	NS-6160520-SP	12	18
HK-0266500-80	32	14	M8504-600-OAO	36	19	M8603-600-OAO	34	3	NS-6200520-SP	20	22
HK-0266500-80	36	11	M8504-600-OAO	38	19	M8603-600-OAO	36	13	NS-6660511-SP	22	10
HK-0346100-2D	44	50	M8506-600-OAO	4	29	M8603-600-OAO	38	13	NS-6680320-SP	18	60
HK-0346100-40	22	54	M8506-600-OAO	36	28	M8604-600-OAO	34	4			
HK-0346400-00	44	49	M8506-600-OAO	38	28	M8604-600-OAO	36	14	PA-2006003-AO	24	25
HK-0542500-40	32	15	M8507-600-OAO	36	31	M8604-600-OAO	38	14	PA-4001001-00	20	54
HK-0542500-40	38	11	M8507-600-OAO	38	31	M8610-610-AAA	36	3	PC-0151080-00	24	19
HM-0008600-10	32	13	M8508-600-OAO	36	35	M8610-610-AAA	38	3	PD-0201000-0D	16	53
HX-0009300-00	32	64	M8508-600-OAO	38	35	M8610-610-AAA-A	32	2	PF-0552040-AO	29	3
HX-0012300-0B	32	21	M8509-600-OAO	36	39	M8620-600-AAB	32	3	PJ-3040451-02	24	18
HX-0012300-00	22	58	M8509-600-OAO	38	39	M8620-600-AAB	36	4	PJ-3040451-08	20	27
HX-0014200-00	42	12	M8511-600-OAO	16	67	M8620-610-BAB	32	4	PJ-3040600-01	29	17
HX-0014700-0C	32	16	M8511-600-OAO	36	42	M8620-610-BAB	38	4	PJ-3040652-01	29	6
HX-0014700-0D	32	24	M8511-600-OAO	38	42	M8901-590-AAO	36	5	PJ-3090052-03	29	5
HX-0015000-0D	2	70	M8512-600-OAO	22	60	M8901-590-AAO-A	32	11	PS-0200062-KH	40	33
HX-0015000-0F	2	62	M8512-600-OAO	36	48	M8901-590-BAO	38	5	PS-0300082-KH	18	49
HX-0015000-0F	2	64	M8512-600-OAO	38	48	M8901-590-BAO-A	32	10	PS-0300102-KO	16	18
HX-0015000-0R	40	39	M8513-600-OAO-A	20	47	M9011-590-OAO	36	45	PS-0300102-KO	44	16
HX-0029200-0A	2	66	M8513-600-OAO-A	36	50	M9011-590-OAO	38	45	PT-0301400-S0	16	46
HX-0032600-0L	28	2	M8513-600-OAO-A	38	50	M9013-590-OAO	42	15	PV-1502090-00	29	15
HX-0032600-0L	32	17	M8514-600-OAO	22	61	M9017-580-OAO	32	40	PV-9150050-00	29	16
HX-0033900-00	32	23	M8514-600-OAO	36	56	M9017-580-OAO	36	25	PX-0500030-00	29	18
HX-0040700-00	32	18	M8514-600-OAO	38	56	M9017-580-OAO	38	25	PX-5000170-00	24	20
HX-0041000-00	32	19	M8515-600-OAO	24	28	M9019-580-OAO	22	62	PX-5000300-AO	24	23
HX-0045400-00	2	67	M8515-600-OAO	36	54	M9019-580-OAO	36	24			

NUMERICAL INDEX OF PARTS

索引

PART NO 品番	PAGE 頁	REF NO	PART NO 品番	PAGE 頁	REF NO	PART NO 品番	PAGE 頁	REF NO	PART NO 品番	PAGE 頁	REF NO
RC-0150001-KP	6	51	SM-6061610-SC	30	6	SS-6151920-TP	6	42	SS-8150822-TP	18	54
RC-0370411-KP	18	12	SM-6081802-TP	20	57	SS-6621212-TP	16	20	SS-8150822-TP	20	48
RC-0370411-KP	18	21	SM-8060602-TP	10	43	SS-6700710-SH	2	46	SS-8150822-TP	20	50
RC-0560711-KP	4	20	SM-8060602-TP	14	31	SS-7080510-TP	12	42	SS-8150822-TP	22	15
RC-1021011-KP	16	61	SM-8060812-TP	6	34	SS-7090510-SP	22	22	SS-8150822-TP	44	43
RC-1200001-KP	20	24	SM-8061002-TP	16	7	SS-7090520-SP	22	47	SS-8150920-SP	12	30
RE-0500000-KO	4	21	SM-8061002-TP	16	45	SS-7090620-TP	14	41	SS-8660410-SP	6	59
RE-0500000-KO	16	49	SM-9050850-SP	24	4	SS-7090620-TP	18	43	SS-8660512-TP	6	18
RO-0742401-00	22	24	SM-9061203-SE	28	31	SS-7090710-SP	10	14	SS-8660530-TP	14	5
RO-0922702-00	4	22	SM-9082023-SE	28	32	SS-7090710-SP	16	17	SS-8660530-TP	14	42
RO-0982401-00	2	47	SM-9086503-SM	24	21	SS-7090710-SP	16	39	SS-8660610-TP	6	54
RO-1482402-00	12	7	SQ-1110402-MZ	26	8	SS-7090710-SP	44	15	SS-8660610-TP	6	73
RO029-180-100	44	45	SS-2090510-SP	18	4	SS-7090850-SP	4	60	SS-8660610-TP	8	21
			SS-2090530-SP	44	34	SS-7090910-SP	26	21	SS-8660610-TP	12	45
SB-1150002-00	6	50	SS-2110920-TP	10	19	SS-7090910-TP	12	39	SS-8660612-TP	8	19
SB-1150002-00	8	20	SS-3090410-SP	18	15	SS-7090920-SP	10	35	SS-8660612-TP	8	28
SB-1200011-00	6	35	SS-4090515-SP	2	7	SS-7091410-SP	4	23	SS-8660810-TP	10	8
SD-0400191-TP	18	18	SS-4090515-SP	6	19	SS-7110340-SP	10	63	SS-8661012-TP	6	37
SD-0400191-TP	18	22	SS-4090515-SP	12	46	SS-7110340-SP	44	32	SS-8681650-TP	6	21
SD-0450401-SP	16	13	SS-4091520-SP	10	15	SS-7110510-SP	4	51	SS-9110920-CP	10	60
SD-0450401-SP	44	13	SS-4110515-SP	2	65	SS-7110510-SP	8	6	SS-9120910-TP	18	35
SD-0601021-SP	40	34	SS-4110515-SP	2	71	SS-7110510-SP	10	41	SS-9151440-CP	6	48
SD-0640321-SP	18	33	SS-4110515-SP	4	62	SS-7110510-SP	16	3	SS-9151440-CP	22	29
SD-0641003-SP	16	34	SS-4110515-SP	22	57	SS-7110510-SP	20	45	ST-4031051-SN	34	12
SD-0720321-TP	22	20	SS-4110515-SP	22	64	SS-7110570-SP	18	7			
SD-0720331-SP	16	50	SS-4110515-SP	26	24	SS-7110570-SP	18	24	TA-0750404-RO	2	73
SD-0790203-SP	10	62	SS-4110515-SP	26	27	SS-7110570-SP	18	61	TA-0750404-RO	10	57
SD-0790203-SP	44	27	SS-4110515-SP	26	36	SS-7110710-SP	10	16	TA-0750704-RO	2	18
SD-0790203-SP	44	28	SS-4110515-SP	26	40	SS-7110710-SP	20	3	TA-1050504-RO	12	10
SD-0790303-SP	16	15	SS-4110615-SP	20	33	SS-7110710-SP	20	31	TA-1250504-RO	22	40
SD-0790303-SP	44	12	SS-4110715-SP	2	63	SS-7110740-TP	12	52	TA-1250705-RO	2	10
SD-0790402-TP	14	37	SS-4110715-SP	22	42	SS-7110810-SP	20	41	TA-1450302-RO	12	47
SD-0790431-SP	22	27	SS-4110715-SP	40	35	SS-7110840-SP	2	68	TA-1900502-RO	2	20
SD-0790641-SP	18	56	SS-4110815-SP	26	6	SS-7110840-SP	4	47	TA-2000502-RO	10	58
SD-0791271-SP	18	37	SS-4110915-SP	2	15	SS-7110840-SP	4	53			
SD-0800341-SP	22	28	SS-4110915-SP	2	17	SS-7110840-SP	10	18	WP-0320500-SF	44	51
SD-1100301-TP	6	47	SS-4110915-SP	2	19	SS-7110840-SP	10	44	WP-0410846-SC	18	13
SK-3311600-SC	28	5	SS-4110915-SP	2	22	SS-7110840-SP	10	53	WP-0410846-SC	18	20
SK-3311601-SE	40	9	SS-4110915-SP	2	26	SS-7110840-SP	16	10	WP-0430800-SD	4	32
SK-3412001-SE	40	40	SS-4110915-SP	2	27	SS-7110840-SP	16	40	WP-0450000-SD	22	12
SK-3413201-SE	34	16	SS-4110915-SP	2	28	SS-7110840-SP	16	44	WP-0450801-SD	40	37
SK-3452000-SC	42	10	SS-4111015-SP	2	45	SS-7110840-SP	16	65	WP-0451016-SP	18	6
SK-3482001-SE	24	30	SS-4111415-SP	2	16	SS-7110840-SP	18	26	WP-0480856-SP	2	74
SK-3482001-SE	29	11	SS-4120615-SP	22	59	SS-7110840-SP	20	11	WP-0501016-SC	34	17
SK-3483201-SE	28	51	SS-4120915-SP	44	55	SS-7110840-SP	22	56	WP-0501016-SD	20	16
SK-3512001-SF	32	65	SS-4150715-SP	8	17	SS-7110840-SP	26	33	WP-0550800-SP	20	65
SL-4030891-SC	32	26	SS-4150715-SP	16	5	SS-7110840-SP	44	8	WP-0560860-SE	20	43
SL-4030891-SC	32	27	SS-4150715-SP	26	13	SS-7110840-SP	44	19	WP-0612056-SD	2	50
SL-4031091-SC	14	30	SS-4150915-SP	2	61	SS-7110910-SP	26	15	WP-0612056-SE	32	59
SL-4031091-SC	20	42	SS-4150915-SP	6	40	SS-7111310-SP	10	5	WP-0621016-SD	6	49
SL-4031091-SC	22	23	SS-4150915-SP	14	39	SS-7120640-SP	20	38	WP-0621016-SD	16	70
SL-4040681-SC	32	30	SS-5110810-SP	12	35	SS-7150740-SP	10	54	WP-0621026-SP	6	43
SL-4040881-SF	32	25	SS-5110810-SP	18	66	SS-7150740-SP	22	13	WP-0641601-SC	2	33
SL-4041081-SF	32	28	SS-6060210-SP	10	24	SS-7151210-SP	2	55	WP-0641601-SC	2	38
SL-4041091-SC	32	33	SS-6060210-SP	10	32	SS-7151210-SP	10	52	WP-0641601-SC	24	26
SL-4041091-SC	32	34	SS-6060210-SP	44	29	SS-7151210-SP	12	15	WP-0671016-SE	28	33
SL-4041091-SC	32	35	SS-6080320-SP	18	28	SS-7620750-SP	20	17	WP-0740516-SP	18	59
SL-4051091-SC	29	4	SS-6080340-SP	4	27	SS-7681750-TP	6	22	WP-0740516-SP	40	38
SL-4051091-SC	32	29	SS-6080610-TP	16	27	SS-8090670-SP	4	41	WP-0871602-SE	28	34
SL-9061291-SE	28	46	SS-6090520-SP	4	25	SS-8110310-SP	4	49	WP-0871602-SE	28	48
SL-9082091-SE	28	22	SS-6110610-TP	18	64	SS-8111251-SP	12	22	WP-0871602-SE	29	9
SL-9082091-SE	28	47	SS-6110810-TP	22	34	SS-8111251-SP	14	3	WP-1052000-SD	8	30
SL-9082093-SE	29	8	SS-6111040-SP	8	22	SS-8111251-SP	14	12	WP-1221016-SP	22	63
SM-1033501-SC	32	37	SS-6111052-TP	14	32	SS-8111251-SP	14	21	WP-1302501-SE	28	17
SM-3065052-TC	32	58	SS-6111140-SP	2	31	SS-8150410-TP	2	56	WP-1702600-SO	30	19
SM-4021201-SC	22	53	SS-6111140-SP	2	36	SS-8150710-TP	10	56	WP-1702600-SO	40	45
SM-4031851-SR	32	31	SS-6111140-SP	10	39	SS-8150710-TP	12	27	WS-0310702-KS	32	32
SM-4051405-SE	30	12	SS-6111140-SP	40	36	SS-8150822-TP	6	26	WS-0510002-KN	30	16
SM-4860601-SC	6	60	SS-61111610-SP	4	31	SS-8150822-TP	6	30	WS-0610002-KN	24	9
SM-4860801-SC	10	45	SS-6111620-SP	12	21	SS-8150822-TP	6	74	WS-0610002-KN	24	10
SM-4860801-SC	16	69	SS-6120930-SP	18	51	SS-8150822-TP	8	16	WS-0621210-KR	28	35
SM-6030600-SP	14	29	SS-6120940-SP	18	50	SS-8150822-TP	12	3	WS-0861410-KR	28	36
SM-6040602-TP	6	62	SS-6121010-SP	20	64	SS-8150822-TP	12	9	WS-0861410-KR	29	12
SM-6041802-TP	4	35	SS-6121030-SN	4	28	SS-8150822-TP	14	6	WS-1253010-KN	28	18
SM-6052002-TP	6	32	SS-6121050-SP	20	58	SS-8150822-TP	14	36	WS-1643202-KR	40	46
SM-6061202-TP	20	13	SS-6151220-SP	22	19	SS-8150822-TP	16	58			

NUMERICAL INDEX OF PARTS

索引

PART NO 品番	PAGE 頁	REF NO	PART NO 品番	PAGE 頁	REF NO	PART NO 品番	PAGE 頁	REF NO	PART NO 品番	PAGE 頁	REF NO
100-04109	2	1	139-47866	40	2	145-07800	36	21	145-16009	26	1
101-20004	20	26	139-48005	18	27	145-07800	38	21	145-16603	22	44
102-16703	26	31	141-10407	10	36	145-07958	18	29	145-16652	22	43
105-02300	4	26	141-10407	14	26	145-07966	18	1	145-16652	36	65
106-18304	4	8	142-04655	29	14	145-08105	18	23	145-16652	38	65
110-23504	2	14	142-04655	36	59	145-08204	18	25	145-16751	22	45
110-23504	26	25	142-04655	38	59	145-08303	18	32	145-16801	22	55
110-30301	4	63	144-04750	6	57	145-08402	18	36	145-16900	22	46
110-72402	4	2	144-04750	36	36	145-08501	18	39	145-17007	12	48
110-93606	4	3	144-04750	38	36	145-08600	18	41	145-17106	12	49
111-55108	28	3	145-00250	2	8	145-08709	18	48	145-17205	12	50
111-55207	28	4	145-00300	2	9	145-08808	18	45	145-17304	12	51
111-57559	28	8	145-00409	2	11	145-09053	18	2	145-17502	20	30
111-57559	28	39	145-00508	2	12	145-09202	18	65	145-17700	20	19
111-57567	28	38	145-00607	2	4	145-09301	20	61	145-17809	44	54
111-57666	28	9	145-00706	2	13	145-09400	20	60	145-17908	44	47
111-57765	28	10	145-00805	2	21	145-09509	20	59	145-23005	44	5
111-57963	28	11	145-00904	2	24	145-09608	20	6	145-23054	44	3
111-58060	28	12	145-01001	2	25	145-09707	20	18	145-23062	44	1
111-58300	28	13	145-01100	2	35	145-09806	20	23	145-23104	44	7
111-58409	28	14	145-01159	2	34	145-09905	20	2	145-23203	44	21
111-58516	28	21	145-01209	2	44	145-10051	36	51	145-23252	44	20
111-58607	28	15	145-01308	2	58	145-10051	38	51	145-23302	44	30
111-58706	28	49	145-01407	2	60	145-10077	20	29	145-23401	44	37
111-58805	28	40	145-02405	2	30	145-10085	20	28	145-23500	44	14
111-58904	28	44	145-02454	2	29	145-10101	20	34	145-23708	44	36
111-59001	28	37	145-02504	6	1	145-10200	20	37	145-23807	44	6
111-59001	28	41	145-02603	6	25	145-10309	20	44	145-23856	44	4
112-11000	12	11	145-02702	6	36	145-10408	20	1	145-23864	44	2
118-23200	16	62	145-02801	6	38	145-10507	20	55	145-23906	44	26
135-21307	22	26	145-02959	6	44	145-10606	20	56	145-23955	44	25
135-30209	10	40	145-03205	6	41	145-10705	20	52	145-24003	44	39
135-30209	26	23	145-03551	6	58	145-10804	44	53	145-24102	44	38
135-30209	26	35	145-03700	6	61	145-10853	44	44	145-24201	44	31
135-30209	26	39	145-03809	6	39	145-10911	20	32	145-24409	44	40
137-00406	2	52	145-03908	6	33	145-11000	20	62	170-07402	28	16
137-00505	2	53	145-04203	8	18	145-11158	22	1	178-45009	32	20
137-00604	2	54	145-04302	8	25	145-11158	36	37			
137-00703	2	51	145-04401	8	23	145-11158	38	37	225-02504	4	57
137-00802	16	66	145-04500	8	24	145-11356	22	6	225-29473	4	5
137-06601	4	50	145-04609	8	27	145-11505	22	7	225-29481	4	1
137-16907	6	45	145-04807	8	14	145-11604	22	8	225-37658	4	9
137-19802	4	52	145-05002	10	64	145-11703	22	9	225-38151	4	11
137-22400	22	21	145-05101	10	38	145-11802	22	16	225-38409	4	13
137-27102	8	5	145-05101	36	20	145-11901	22	17	225-38706	4	61
137-27904	8	26	145-05101	38	20	145-12057	22	35	225-38805	6	72
137-28506	26	34	145-05259	10	37	145-12206	22	41	225-38904	4	14
137-29066	8	3	145-05259	36	32	145-12503	4	24	229-20706	4	48
137-29306	8	4	145-05259	38	32	145-12651	16	63	229-30309	30	14
137-29769	8	1	145-05309	10	46	145-12651	36	43	229-30358	30	1
137-35808	18	17	145-05408	10	47	145-12651	38	43	229-30408	30	10
137-35956	18	9	145-05507	10	48	145-12701	16	64	229-30507	30	9
137-36103	18	10	145-05606	10	49	145-12859	4	10	229-30705	30	7
137-36202	18	5	145-05705	10	50	145-12867	4	7	229-30804	30	5
137-36350	18	16	145-05804	10	51	145-13055	22	2	229-30903	30	4
137-36509	18	19	145-05952	36	34	145-13055	36	57	229-31000	30	3
137-37408	18	34	145-05952	38	34	145-13055	38	57	229-31109	30	2
137-38802	20	49	145-06059	36	33	145-13154	4	30	229-31208	30	15
137-39107	18	3	145-06059	38	33	145-13154	36	29	229-31307	30	11
137-47001	20	46	145-06109	18	31	145-13154	38	29	229-31406	30	8
137-71456	40	41	145-06208	12	28	145-13204	4	33	236-36202	4	12
137-71704	40	43	145-06356	12	24	145-13303	4	34	236-36707	4	18
137-75606	22	3	145-06406	14	9	145-13451	4	38	236-38109	22	49
137-75705	22	4	145-06505	14	17	145-13808	4	37	236-38208	22	51
137-82065	8	31	145-06653	14	19	145-14004	24	3	236-38307	22	50
137-82305	18	30	145-06802	14	20	145-14103	24	5	236-38406	22	52
137-83501	44	41	145-06901	14	24	145-14251	24	2			
137-96305	16	28	145-06901	36	22	145-14251	36	55			
137-97808	44	33	145-06901	38	22	145-14251	38	55			
137-98004	44	35	145-07008	14	27	145-14269	24	1			
138-17754	28	23	145-07156	14	33	145-14301	24	13			
138-17754	28	25	145-07305	14	38	145-14517	16	68			
139-11003	2	6	145-07404	14	18	145-14756	29	13			
139-43204	40	26	145-07602	14	34	145-14756	36	53			
139-47858	18	11	145-07701	14	35	145-14756	38	53			
139-47866	18	8	145-07800	14	25	145-14905	28	1			



JUKI®

JUKI CORPORATION

INTERNATIONAL SALES H.Q.
8-2-1, KOKURYO-CHO, CHOFU-SHI
TOKYO 182-8655, JAPAN
PHONE : (81)3-3430-4001 to 4005
FAX : (81)3-3430-4909 . 4914 . 4984
TELEX : J22967

Copyright © 1998-2001 JUKI CORP.
本書の内容を無断で転載、複写することを禁止します。
All rights reserved throughout the world.

JUKI 株式会社

〒182-8655 東京都調布市国領町8-2-1
TEL. 03-3480-1111(代表)

営業本部
TEL. 03-3430-4001(ダイヤルイン)

お問い合わせ、ご相談は
To order or for further
information,
please contact :

- *このパーツリストは商品改良のため予告なく変更する事があります。
- *The description covered in this parts list is subject to change for improvement of the commodity without notice.
- *このパーツリストは、2001年11月現在の商品仕様で編集したものです。
- * This parts list is edited in accordance with the product specifications as of November 2001.